

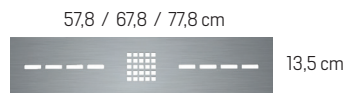
PLATO CORVUS INOX



- Resina y cargas minerales
- Recubrimiento gel coat para un acabado altamente resistente
- Masa coloreada
- Umbral de tolerancia de curvatura 0,3%



TEXTURA: ESPATULADO



REJILLA  
INOX  
INCLUIDA

\* Posibilidad rejilla gel coat



VÁLVULA  
ESTANDARD  
INCLUIDA

58  
l/min



Alta resistencia  
a químicos



Alta resistencia  
a impactos



Antideslizante  
nivel C3



Garantía 5  
años



Antibacteriano



Fácil  
limpieza



Alta resistencia  
al rayado



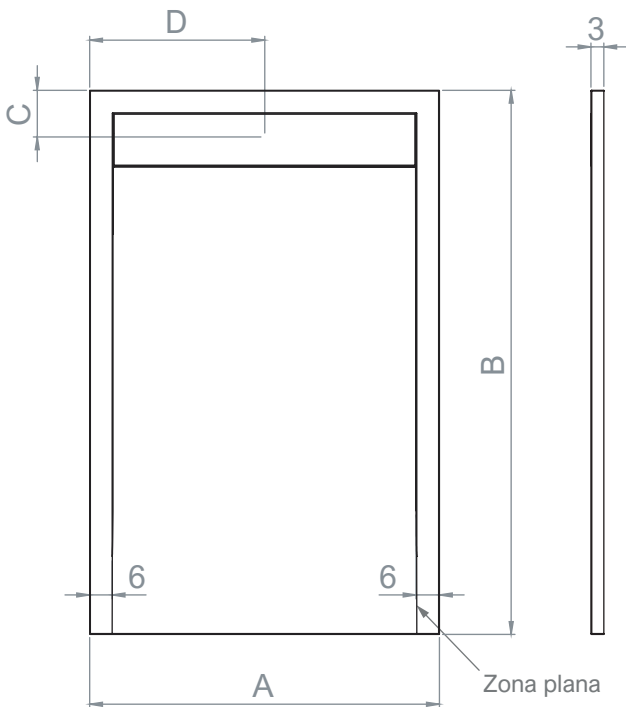
Durabilidad



Bordes  
texturizados



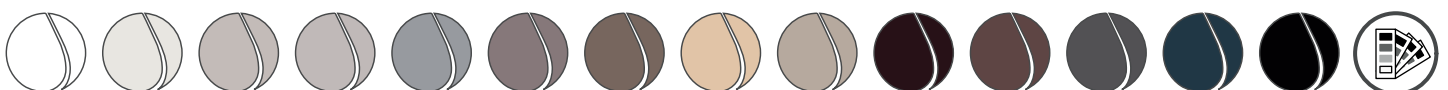
Recortable



A	B	C	D
70	100 / 120 / 140 / 160 180 / 200	14	35
80	100 / 120 / 140 / 160 180 / 200	14	40
90	100 / 120 / 140 / 160 180 / 200	14	45
100	100	14	50

\* Posibilidad de fabricación a medida

COLORES DISPONIBLES



Blanco Blanco roto Gris Creta Cemento Tortora Café Beige Arena Chocolate Chocolate claro Piombo Grafito Negro Ral

## CARACTERÍSTICAS DEL PRODUCTO

Los platos Hidronatur están fabricados con una mezcla de resina isoftálica, formulada especialmente para los lugares en los que se requiere una máxima resistencia a los agentes químicos y a temperaturas extremas.

Contienen un recubrimiento de gel coat que se caracteriza por ser antideslizante y por tener una nula absorción de agua.

Alcanzan una dureza Barcol de 45, lo que los hace muy resistentes a posibles rayaduras, roces y agresiones químicas.

Nuestras válvulas tiene una caudal de evacuación de 58 l/min y 64 l/min , según sea válvula de 50 mm o de 90 mm de diámetro, respectivamente.

El umbral de tolerancia de curvatura es del 0,3%.

## CONDICIONES DE USO Y MANTENIMIENTO

Para la limpieza rutinaria bastará con enjuagar el plato con agua y asegurar una ventilación suficiente en el cuarto de baño.

Para la limpieza más cuidadosa se debe enjuagar el plato con agua, jabón comercial y una esponja no abrasiva.

**Se pueden utilizar productos de limpieza que contengan disolventes, ácidos y desinfectantes.**

Es importante proteger el plato de ducha durante la instalación contra posibles golpes y arañazos, así como de posibles restos de mortero, cemento o cualquier otra sustancia utilizada para la colocación del plato o del alicatado. Por favor, sea especialmente cuidadoso con la pasta del rejuntado de los azulejos, ya que contiene resinas y cales que al impregnarse sobre el plato y resecarse en él pueden dejar incrustaciones difíciles de eliminar.

Para evitar este problema recomendamos enjuagar con abundante agua, evitando que esos restos se queden sobre la superficie del plato. Si aún así aparecieran manchas causadas por incrustaciones de cemento o pasta de rejuntado sobre el plato, al finalizar la obra puede utilizar algún producto doméstico anti-cal del tipo Viakal, Bosque Verde o similar.

Retirar la rejilla de acero inoxidable del desagüe y aplicar con un paño húmedo por toda la superficie. Dejar actuar 15 minutos. Transcurrido ese tiempo, enjuagar con abundante agua, teniendo la precaución de limpiar bien las zonas poco accesibles.

Si fuese necesario, repetir la operación hasta la limpieza total del plato. Volver a colocar la rejilla de acero inoxidable del desagüe al terminar la limpieza.

## GARANTIA

Nuestros platos de ducha de cargas minerales están garantizados por un periodo de **5 años**.

Asimismo, no cubrirá los daños por el mal uso de nuestros productos, roturas ocasionadas por el mal montaje o manipulación, almacenamiento inadecuado o instalaciones o reparaciones no efectuadas por nuestro Servicio Técnico Autorizado. Plasvina se reserva el derecho a modificar la estructura y/o estética del producto, sin notificación previa, manteniendo en todo momento la calidad y prestaciones concebidas para el uso establecido. La responsabilidad de Plasvina queda limitada a la reparación, reposición o sustitución del producto.



Informe de ensayos n° 220.I.1701.010.ES.01

### 6. RESULTADOS OBTENIDOS

#### RESISTENCIA AL DESLIZAMIENTO UNE ENV 12633:2003 ENSAYO EN HÚMEDO

Escala del péndulo: C

PLATO DE DUCHA TEXTURA PIZARRA	REFERENCIA AIDIMME 1611122-01									
	1	2	3	4	5	6	7	8	9	10
Identificación probeta										
Valor de la resistencia al deslizamiento sin pulir (USRV valor probeta)	55	55	55	55	55	60	65	60	60	65
Valor de la resistencia al deslizamiento sin pulir (USRV)	59									
CLASE DE RESBALADICIDAD *	CLASE 3									

(\*) Por analogía y considerando el Código Técnico de Edificación – CTE – (aplicable a edificios), en vigor desde 28 de marzo de 2006 y modificación conforme a la Ley 8/2013, de 26 de junio, de "Rehabilitación, regeneración y renovación urbana", las muestras se clasifican según su resistencia al deslizamiento, de acuerdo con la norma UNE ENV 12633:2003 y realizándose el ensayo en húmedo.

AIDIMME

Informe de ensayos n° 220.I.1701.008.ES.01

### 6. RESULTADOS OBTENIDOS

**PLATO DE DUCHA DE COLOR BLANCO de 100 cm x 70 cm**  
Plato de ducha de color blanco construido con superficie sólida  
AIDIMME 1602131-01

ENSAYOS REALIZADOS	MET. ENSAYO	RESULTADO
Aptitud para la limpieza (valoración)	UNE EN 14527:2006+A1:2010	Correcto
Evacuación del agua (valoración)	UNE EN 14527:2006+A1:2010	Correcto
Estabilidad del fondo (valoración)	UNE EN 14527:2006+A1:2010	Correcto
Resistencia a productos químicos y colorantes (valoración)	UNE EN 14527:2006+A1:2010	Sin deterioro
Resistencia a las variaciones de temperatura (valoración)	UNE EN 14527:2006+A1:2010	Correcto

De acuerdo con los ensayos realizados, se puede asignar a la muestra la CLASE 1, de acuerdo con la norma UNE EN 14527:2006+A1:2010; "Platos de ducha para uso doméstico" y su designación corresponde al siguiente sistema:

EN 14527- CL1

AIDIMME