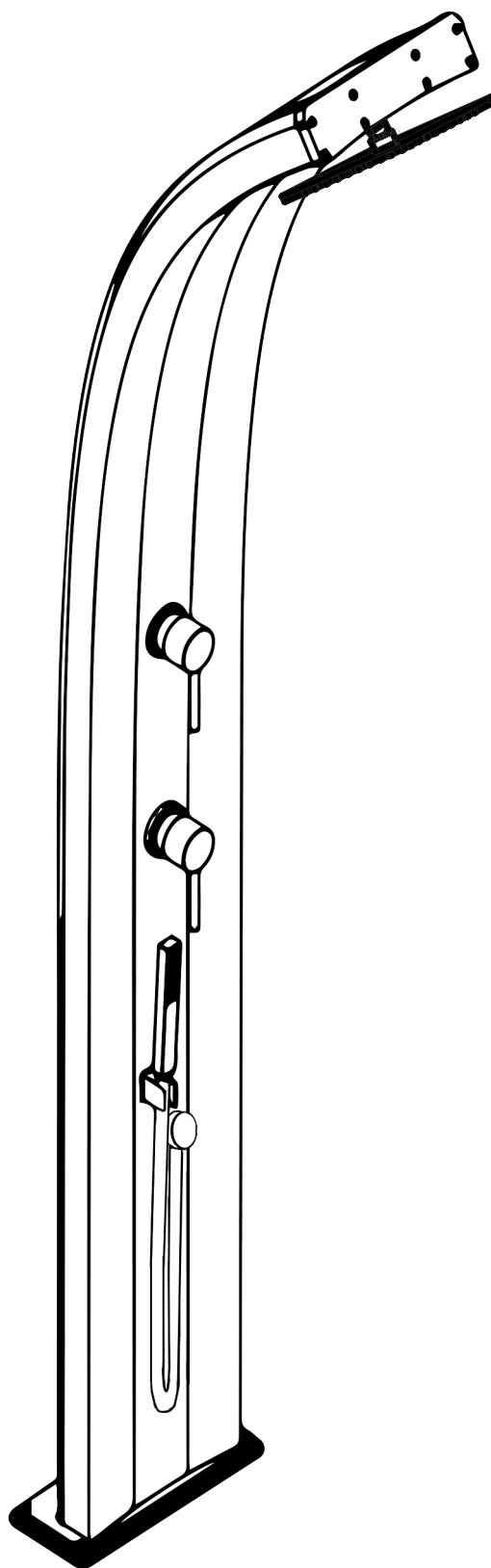
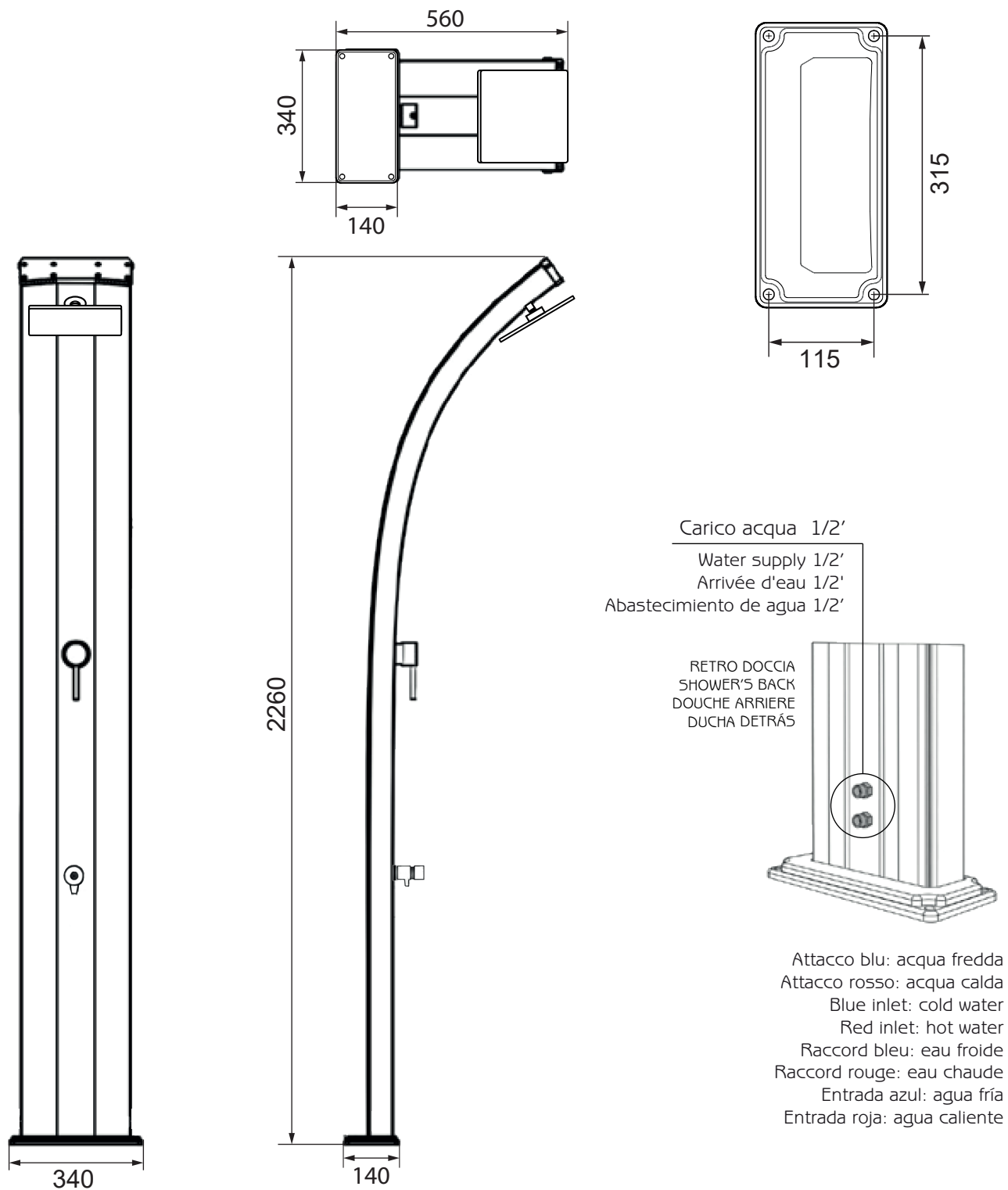


# DADA

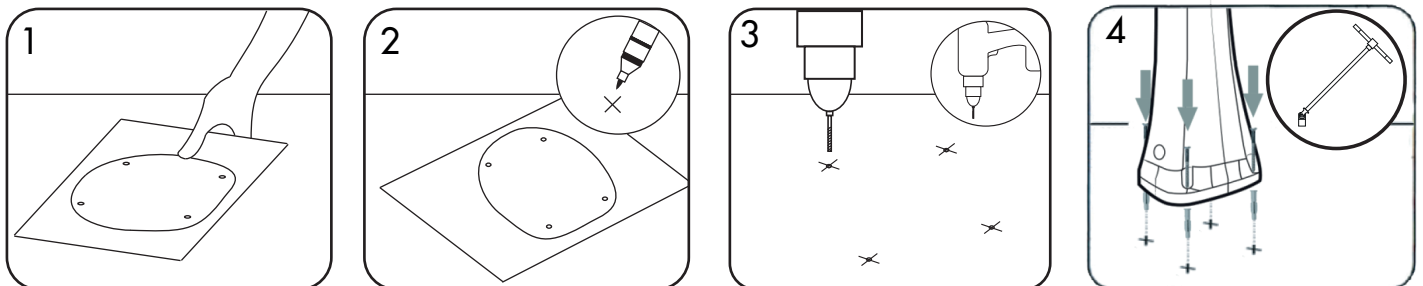
DOCCIA TRADIZIONALE / TRADITIONAL SHOWER  
DOUCHE TRADITIONNELLE / DUCHA TRADICIONAL



# MISURE / DIMENSIONS / DIMENSIONES



## Sistema di fissaggio / Fastening system / Système de fixation / Sistema de fijación



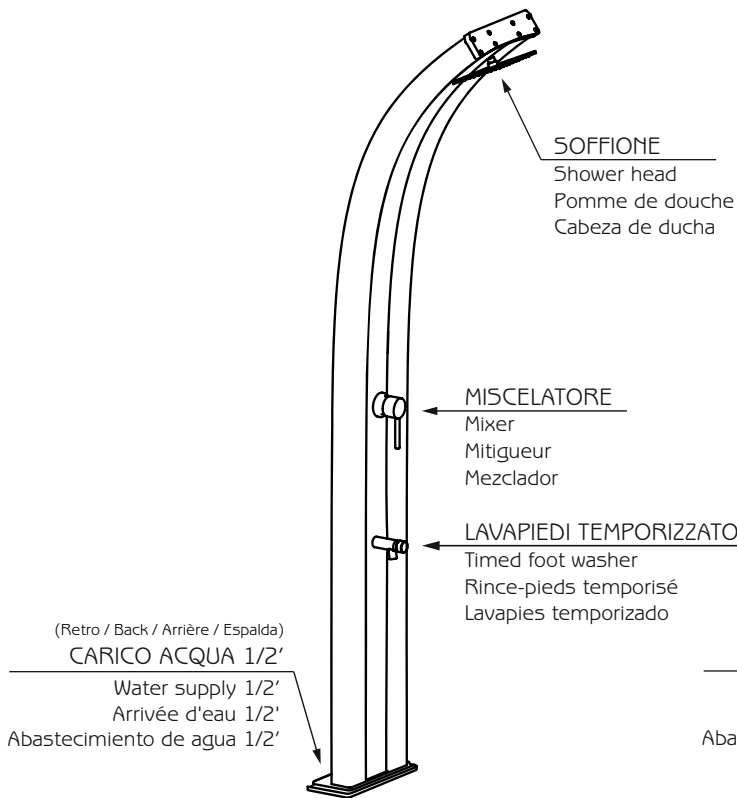
**IT** Per le maschere guida ed i passaggi di montaggio dettagliati consultare le istruzioni generali o il manuale d'uso e manutenzione

**EN** For the guide templates and detailed assembly steps, please consult the general instructions or the use and maintenance manual.

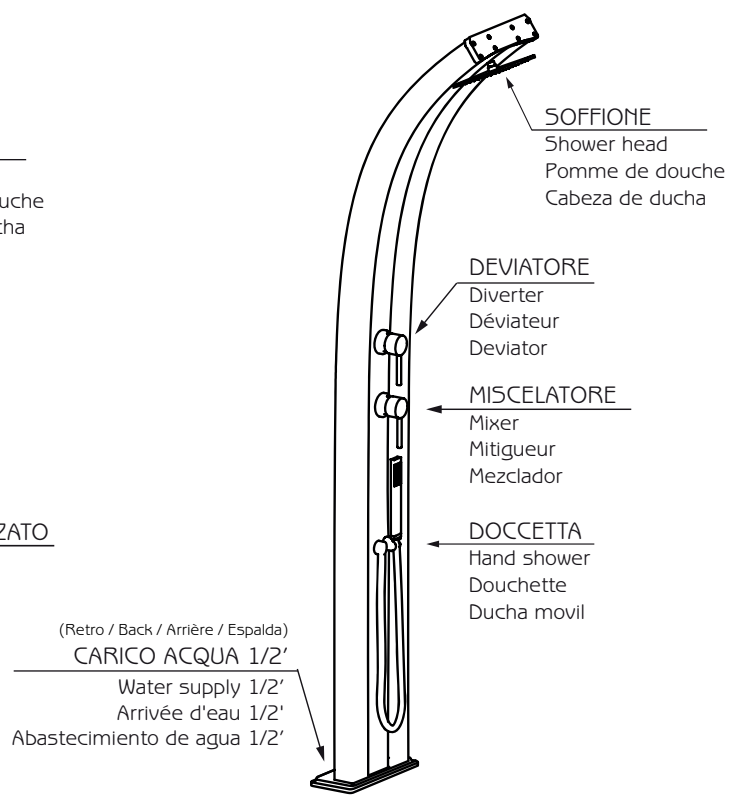
**FR** Pour les masques de guides et les étapes de montage détaillées, consulter les instructions générales ou le manuel d'utilisation et d'entretien.

**ES** Para las plantillas guía y los pasos de montaje detallados, consulte las instrucciones generales o el manual de uso y mantenimiento.

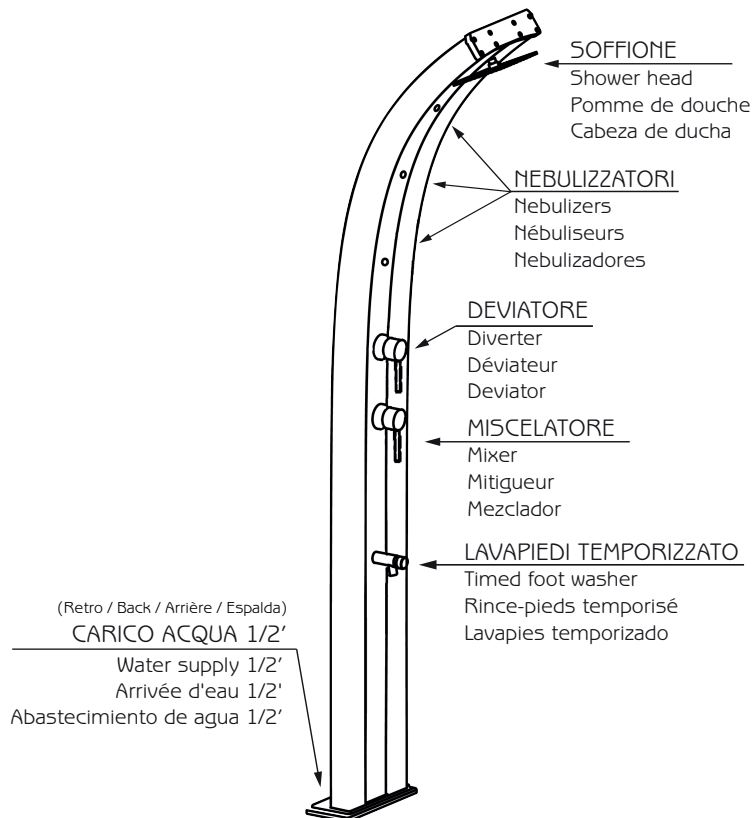
# COD. D325



# COD. D345



# COD. D355





## DESCRIZIONE

Struttura realizzata in alluminio e disponibile nei colori a catalogo.  
Garanzia di 2 anni su difetti di produzione.  
Resi franco fabbrica.



## DESCRIPTION

Structure made of aluminum available in the colours in the catalogue.  
Two-year-warranty for manufacturing defects.  
Ex-works returns.



## DESCRIPTION

Structure en aluminium disponible dans les couleurs du catalogue.  
Garantie de 2 ans sur les défauts de fabrication.  
Retours départ usine.



## DESCRIPCIÓN

Estructura fabricada en aluminio disponible en los colores del catálogo.  
2 años de garantía por defectos de fabricación.  
Devoluciones franco fábrica.

Le informazioni sono puramente indicative e non vincolanti.

L'azienda si riserva la facoltà di modificare in qualunque momento e senza preavviso alcuno, le caratteristiche tecniche e dimensionali nel presente documento, al fine di migliorare il prodotto senza pregiudicarne le caratteristiche essenziali. Alcuni accessori presenti nelle immagini non sono prodotti dalla ditta e possono subire variazioni.

This information is purely indicative and not binding.

Our company reserves the right to change the technical specifications and dimensions contained in this document, at any time without notice, in order to improve the product without affecting the basic features.

Some accessories shown in the pictures are not produced by our company and are subject to variation.

Ces informations sont purement indicatives et non contractuelles.

Notre société se réserve le droit de modifier les spécifications techniques et les dimensions contenues dans ce document, à tout moment sans préavis, afin d'améliorer le produit sans affecter les fonctionnalités de base.

Certains accessoires présentés dans les images ne sont pas produits par notre société et sont sujets à variation.

Esta información es puramente indicativa y no vinculante.

Nuestra empresa se reserva el derecho de modificar las especificaciones técnicas y dimensiones contenidas en este documento, en cualquier momento sin previo aviso, para mejorar el producto sin afectar las características básicas.

Algunos accesorios que se muestran en las imágenes no son producidos por nuestra empresa y están sujetos a variaciones.