



www.relagio.de

Tel.: (+49) 511 / 2190 5800

Mail: info@relagio.de

A black and white photograph of water splashing, with a curved white shape at the bottom, serving as a background for the right side of the page.

EAGO

Installations- und Bedienungsanleitung

AM161 / AM162

Sicherheitshinweise

1. Das Erdungskabel der Dampfdusche bzw. des Whirlpools, muss mit dem Erdungskabel der Hausinstallation verbunden werden.
2. Das Produkt darf nicht unter Einfluss von Drogen oder Alkohol benutzt werden.
3. Kinder und Jugendliche dürfen das Produkt nur unter Aufsicht einer erwachsenen Aufsichtsperson benutzen.
4. Elektrische Geräte - ausgenommen der Fernbedienung - müssen so fixiert werden, dass sie nicht ins Badewasser gelangen können.
5. Um Verbrennungen zu vermeiden, darf die Wassertemperatur nicht höher als 38 Grad Celsius eingestellt werden.
6. Benutzen Sie zur Reinigung des Produktes keine stark ätzende Reinigungsmittel, wie zum Beispiel Aceton oder Ammoniak.
7. Lesen Sie diese Anleitung vor der Montage und dem Gebrauch aufmerksam durch.
8. Das Pumpengehäuse wird bei laufender Pumpe sehr heiß. Um Verbrennungen zu vermeiden, berühren Sie das Gehäuse nicht während des Betriebes oder unmittelbar danach.
9. Stellen Sie sicher, dass die Pumpe erst bei ausreichendem Wasserstand (alle Düsen sind mit Wasser bedeckt) gestartet wird.
10. Stellen Sie sicher, dass keine losen Gegenstände in die Pumpe oder in den Generator gelangen können.
11. Technische Veränderungen an der Pumpe sind untersagt.
12. Der Durchmesser des Anschlusskabels muss mindestens 2.5qmm betragen.
13. Die Installation eines 30mA FI-Schutzschalters im Sicherungskasten ist zwingend erforderlich.
14. Die Elektroinstallation muss nach DIN VDE0100 erfolgen und darf nur durch qualifiziertes und autorisiertes Fachpersonal erfolgen. Die Stromversorgung (3x2.5) muss außerhalb der Duschkabine angebracht und mit einer separaten Sicherung zu trennen sein. Es dürfen keine Steckverbindungen verwendet werden.
15. Um Verbrennungen zu vermeiden, unterlassen Sie es bitte, das Gehäuse des Dampfgenerators während des Betriebes abzunehmen.

Pflegehinweise

Reinigung der Acryl-Oberfläche

Zur täglichen Reinigung des Produktes empfehlen wir einen feuchten Schwamm zu benutzen und haushaltsübliche Reinigungsmittel. Benutzen Sie keinesfalls chemische oder stark ätzende Reinigungsmittel wie Aceton oder Ammoniak. Hartnäckige Verschmutzungen können Sie mit Zahnpasta und einem feuchten Tuch auspolieren. Kratzer schleifen Sie mit 1500er Nass-Schleifpapier aus. Nutzen Sie anschließend Zahnpasta um die ausgebesserte Stelle auf Hochglanz zu polieren.

Reinigung der verchromten Armaturen

Benutzen Sie zur Reinigung der Chrom-Armaturen ein weiches, feuchtes Tuch und haushaltsübliches, mildes Reinigungsmittel

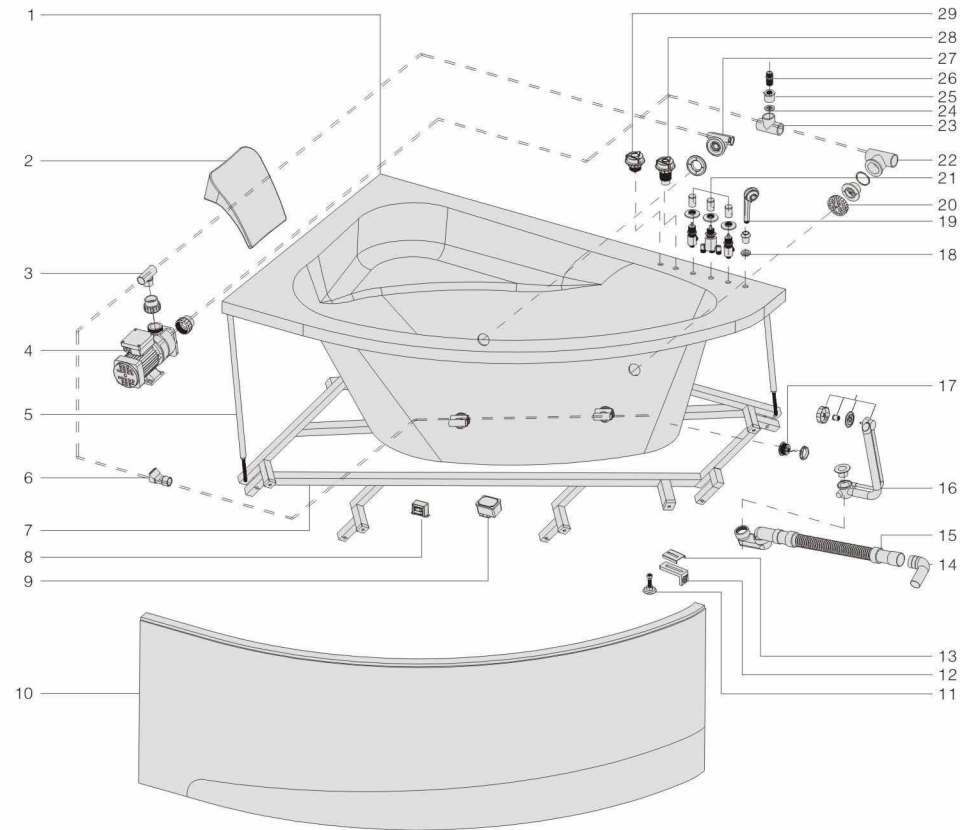
Reinigung des Wasser-Ablaufs

Lösen Sie die Befestigungsschraube und nehmen Sie das Abflusnetz hinaus. Reinigen Sie das Sieb unter fließendem Wasser. Verwenden Sie keinesfalls chemische oder stark ätzende Reinigungsmittel.

Inhalt

- 01 - 02 Materialbeschreibung AM161
- 03 - 04 Materialbeschreibung AM162
- 05 Elektro- und Wasserinstallation AM161
- 06 Elektro- und Wasserinstallation AM162
- 07 - 08 Darstellung zum Anschluß der Armaturen
- 09 Installationsschritte
- 10 Schaltplan und technische Daten
- 11 - 12 Bedienungsanleitung der Armaturen
- 13 - 14 Problemlösungen
- 15 - 16 Garantie- und Servicekarten

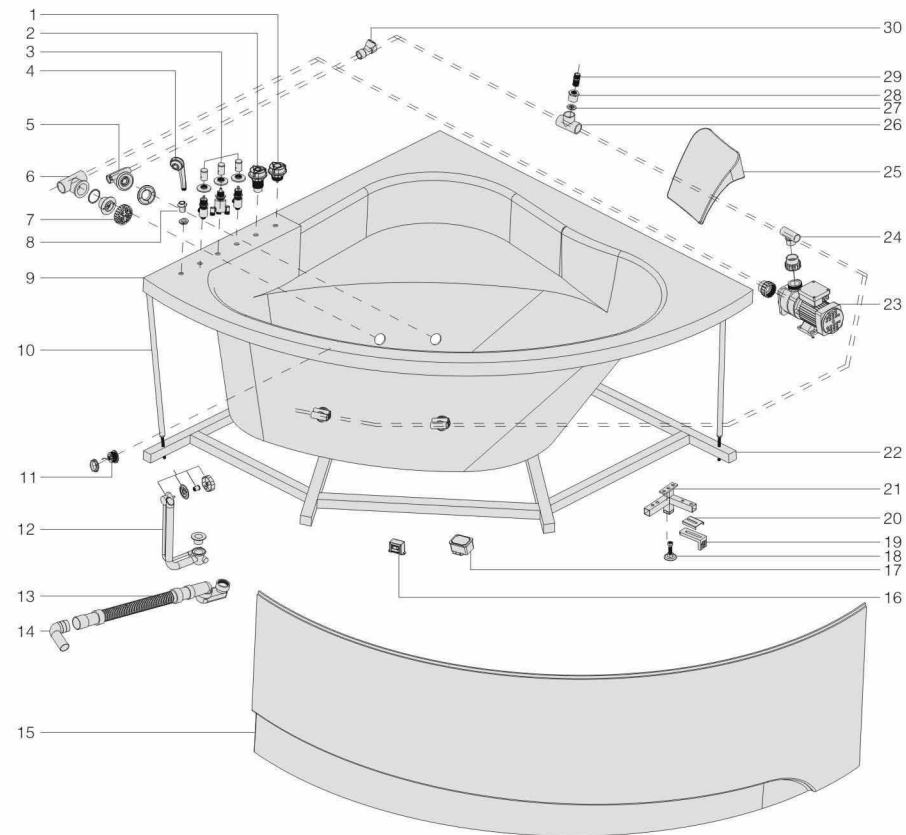
AM161 Material-Beschreibung



AM161 Material-Beschreibung

1. Wanne	2. Nackenkissen	3. Anschluß Hydro-Pumpe	4. Hydro-Pumpe	5. verstellbare Strebe
				
6. 3-fach Verteiler	7. Stahl-Rahmen	8. Trafo	9. Powerbox	10. Schürze
				
11. verstellbarer Fuß	12. Halter f. Schürze	13. Halter f. Schürze	14. Ablauf-Winkel	15. Abfluß mit Siphon
				
16. Abfluß-LeitungsSystem	17. Beleuchtung	18. Halter f. Handbrause	19. Handbrause	20. Duschkopf
				
21. Handbrause	22. Abfluß	23. 3-fach Verteiler	24. Dichtung	25. Plastik-Mutter
				
26. Wandler 4cm	27. Seiten-Jets	28. Schalter Hydropumpe	29. Luftbeimischung	
				

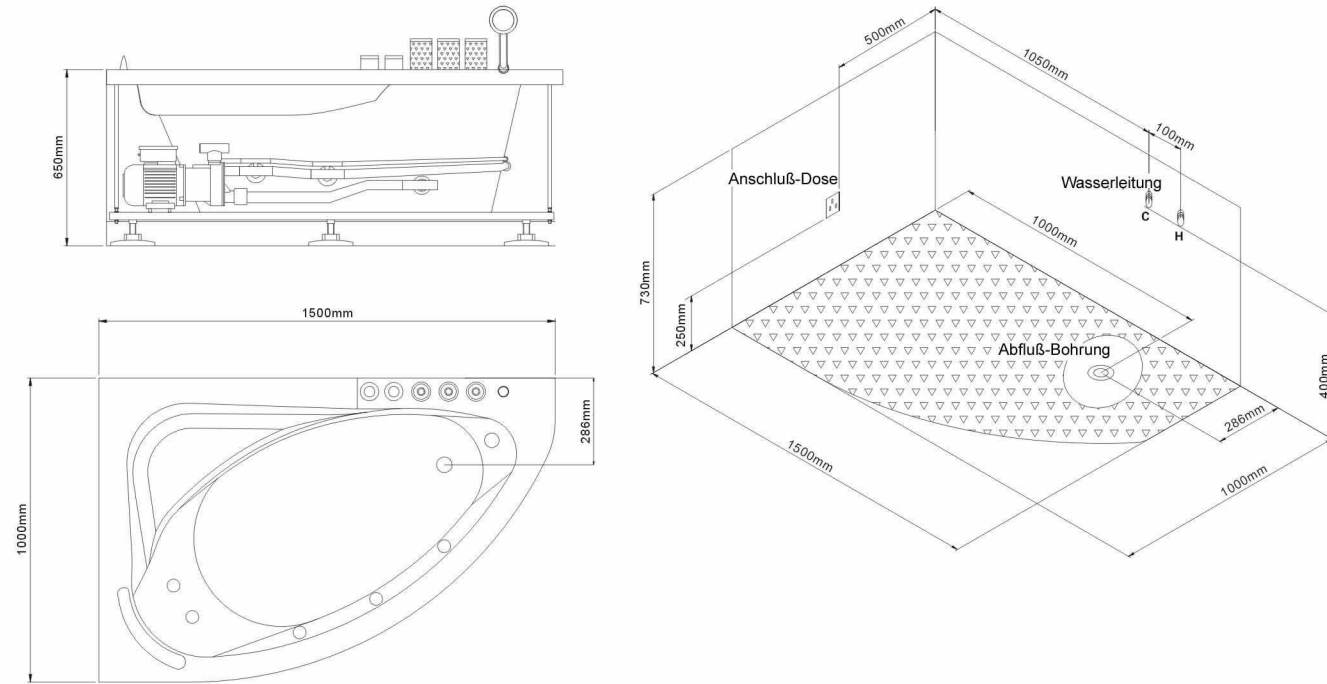
AM162 Material-Beschreibung



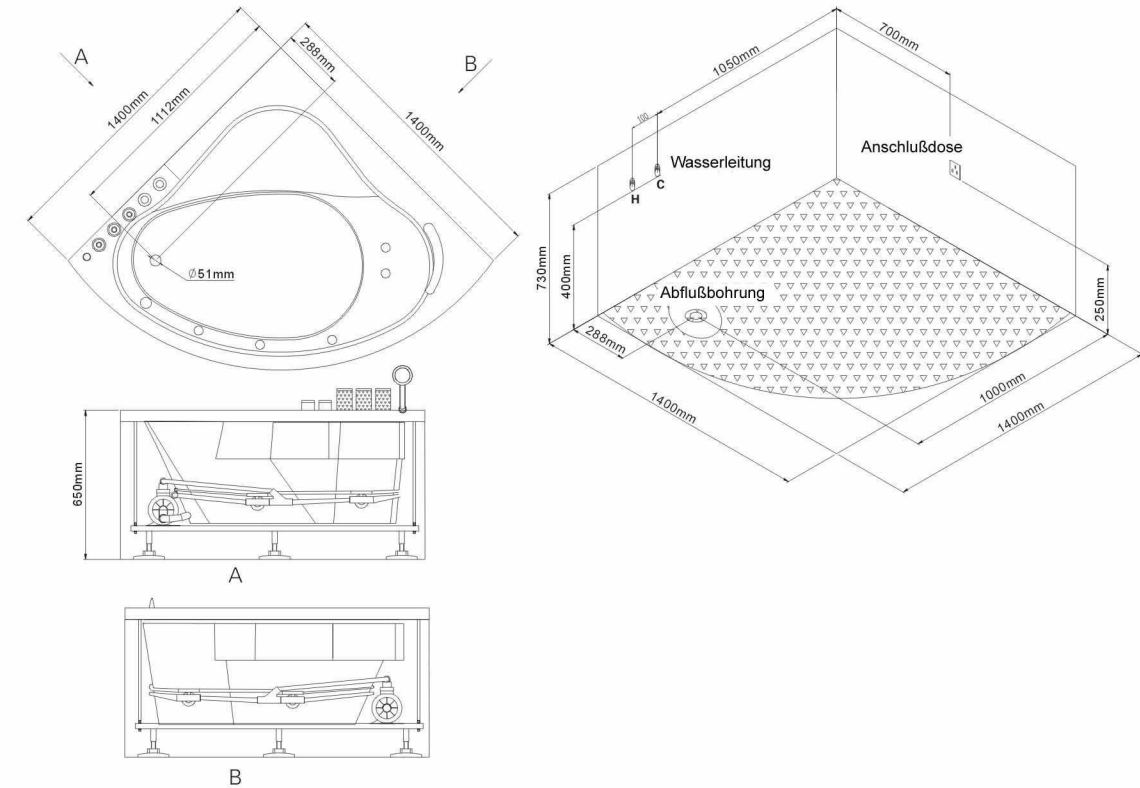
AM162 Material-Beschreibung

1. Schalter Hydro-Pumpe	2. Luftbeimischung	3. Armatur	4. Handbrause	5. Seiten-Jets
				
6. Abfluß	7. Abfluß-Sieb	8. Halter Handbrause	9. Wanne	10. verstellbarer Strebe
				
11. Beleuchtung	12. Abfluß-Leitungs-System	13. Abfluß mit Siphon	14. Abfluß-Winkel	15. Schürze
				
16. Trafo	17. Powerbox	18. verstellbarer Fuß	19. Halter f. Schürze	20. Halter f. Schürze
				
21. verstellbarer Fuß	22. Stahlrahmen	23. Hydro-Pumpe	24. Anschluß Hydro-Pumpe	25. Nackenkissen
				
26. 3-fach Verteiler	27. Dichtung	28. Plastik-Mutter	29. Wandler 4cm	30. 3-fach Verteiler
				

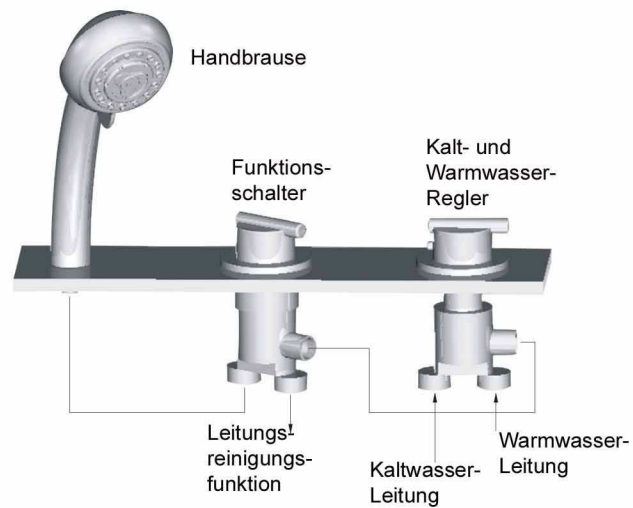
AM 161 Elektro- und Wasserinstallation



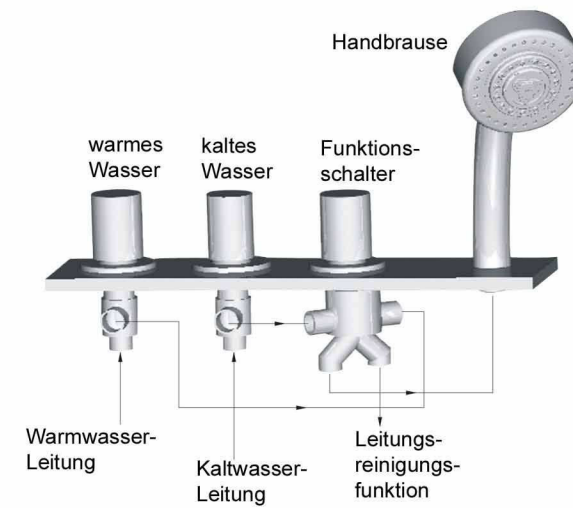
AM 162 Elektro- und Wasserinstallation



Anschluß der Standard-Armatur



Anschluß der optionalen Armatur



Installationsschritte

Lesen Sie diese Anleitung vor Gebrauch und Installation des Produktes aufmerksam durch. Folgen Sie den Installationsschritten in der angegebenen Reihenfolge. Bewahren Sie diese Anleitung sorgfältig bei den Garantie- und Kaufbelegen des Produktes auf. Bei Fragen zum Gebrauch oder zur Installation wenden Sie sich bitte an Ihren regionalen Händler.

1. Vorbereitung der Installation

Beachten Sie zur Auswahl des Installationsortes, die Anschlussdiagramme für die Wasser- und Elektroinstallation. Prüfen Sie ob ausreichend Platz für die Abflussleitungen, Zuleitungen und Stromleitungen zur Verfügung steht.

2. Ausrichtung des Whirlpools

Richten Sie den Pool mit einer Wasserwaage eben aus. Nutzen Sie die verstellbaren Schraubfüsse um den Pool auszurichten.

3. Installation der Abwasserleitung/Restwasserentleerung

Der Abfluss mit Siphon hat einen Durchmesser von 38mm. Nutzen Sie die mitgelieferten Montageelemente um den Abfluss an die örtlichen Gegebenheiten anzupassen. Führen Sie den Abfluss in die Abflussbohrung ein, und dichten Sie diese sorgfältig mit Silikon ab.

WICHTIG: Schließen Sie unbedingt die Restwasserentleerung (dünner, durchsichtiger Schlauch) an den Abfluss an, da es sonst zu Wasseraustritt unterhalb des Pools kommt !

4. Elektroinstallation

Die Elektroinstallation hat nach DIN VDE 0100 zu erfolgen und darf nur von autorisiertem Fachpersonal durchgeführt werden. Die Installation eines 30mA FI-Schutzschalters und die Verwendung eines 3 x 2,5 qmm Feuchtraumkabel ist zwingend erforderlich. Die Erdungskabel des Produktes müssen mit der Erdung der Hausinstallation verbunden werden.

5. Abdichtung

Prüfen Sie nach der Montage alle Anschlüsse und Verbindungen auf korrekten Sitz und Dichtigkeit. Reinigen Sie das Produkt und entfernen Sie sämtliche Verschmutzungen. Achten Sie darauf, dass alle Zu- und Ableitungen frei und durchgängig sind.

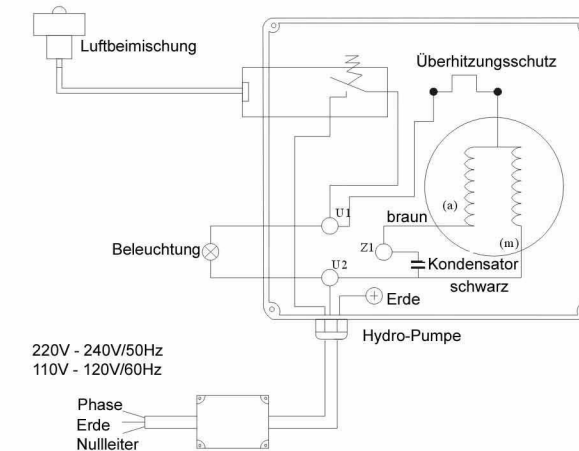
6. Standort

Bringen Sie den Pool an den endgültigen Standort.

7. Inbetriebnahme des Whirlpools

Stellen Sie sicher, dass der Whirlpool gründlich gesäubert ist, und lassen Sie anschließend Frischwasser ein. Bei ausreichendem Wasserstand können Sie die Hydropumpe einschalten. Nehmen Sie die Steuerkonsole, entsprechend der Bedienungsanleitung, in Betrieb.

Schaltplan und technische Daten



Technische Daten

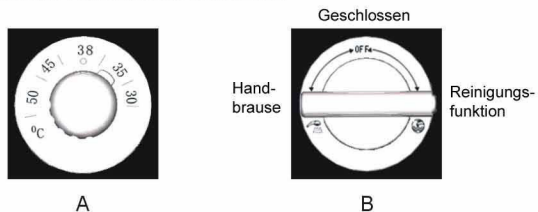
	Hydro-pumpe	Ozon-Generator	Beleuchtung	Thermostat	Magnetventil	Steuerkonsole	Lautsprecher
Nennspannung	AC 220-240V/50HZ		DC 12V				
Nennspannung	AC 110-120V/60HZ		DC 12V				
Nennleistung	1125W		3W				

Benutzung der Armatur

Standard

Whirlpool-Armatur

- A. Mit dem Thermostat-Regler steuern Sie den Zulauf von warmen, wie kaltem Frischwasser. Die rote Markierung steht für warmes Wasser und die blaue Markierung steht für kaltes Wasser. Sie können Ihre gewünschte Badetemperatur, anhand der aufgedruckten Temperatur-Einheiten, bequem einstellen.
- B. Mit dem Funktions-Schalter können Sie die Reinigungs-Funktion, sowie die Handbrause anwählen.



A

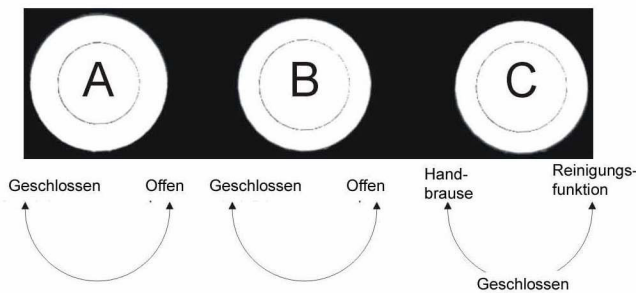
B

Benutzung der Armatur

Optional

Whirlpool-Armatur

- A. Mit diesem rot-markierten und mit einem H beschrifteten Regler, steuern Sie den Zulauf von warmen Frischwasser. Entsprechend der Pfeilrichtung können Sie die Wassertemperatur beeinflussen.
- B. Mit diesem blau-markierten und mit einem C beschrifteten Regler, steuern Sie den Zulauf von kaltem Frischwasser. Entsprechend der Pfeilrichtung können Sie die Wassertemperatur beeinflussen.
- C. Mit dem Funktions-Schalter können Sie die Reinigungs-Funktion, sowie die Handbrause anwählen.



Geschlossen

Offen

Geschlossen

Offen

Handbrause

Reinigungs-funktion

Geschlossen

Wasserdruck-Massage

Der Effekt der Wasserdruck-Massage wird durch den Einsatz von Wasser- und Luftdruck erzielt. Die Regulierung der Massage-Stärke nehmen Sie an der Steuerkonsole vor. Lesen Sie hierzu die Bedienungsanleitung der Steuerkonsole.

Problemlösungen

Fehlfunktion	mögliche Gründe	Lösungsmöglichkeiten	Fehlfunktion	mögliche Gründe	Lösungsmöglichkeiten
starke Vibrationen und starke Geräuschentwicklung	<ol style="list-style-type: none"> 1. Duschtasse ist nicht eben ausgerichtet. 2. Die Verschraubung oder die Schallschutzdichtung der Pumpe ist fehlerhaft. 3. Motorproblem 	<ol style="list-style-type: none"> 1. Duschtasse neu ausrichten 2. Schrauben und Schallschutzdichtung überprüfen und gegebenenfalls nachziehen oder ersetzen. 3. Kontaktieren Sie Ihren Händler. 	Farblicht-Therapie arbeitet nicht	<ol style="list-style-type: none"> 1. Leitung getrennt 2. Platine durchgebrannt 	<ol style="list-style-type: none"> 1. Verbindung wieder herstellen 2. Händler verständigen
			langsamer Wasserabfluss	<ol style="list-style-type: none"> 1. Wasserdruck zu gering 2. Armaturblock ist verstopft. 	<ol style="list-style-type: none"> 1. Wasserdruck überprüfen 2. Filter am Wassereinlass reinigen.
Es kommt kein Wasser aus den Jets, Wasserdruck zu gering	<ol style="list-style-type: none"> 1. Ansaugleitung verstopft 2. Wasserstand zu gering 3. Der Regler für die Luftbeimischung ist zuge dreht. 4. Luft im Leitungssystem 5. Anderes Problem 	<ol style="list-style-type: none"> 1. Ansaugleitung reinigen 2. Wasserstand bis über die Jets auffüllen. 3. Luftbeimischung aufdrehen. 4. Wasser über das Jet-System einfüllen bis die Luft entwichen ist. Die Verschraubung des Wassereinlasses nachziehen, um einen weiteren Lufteintritt zu vermeiden. 	Ablaufventil arbeitet nicht	<ol style="list-style-type: none"> 1. Schrauben lose oder Abdeckung defekt 2. Zugseil gerissen 3. Unterlegscheibe ist uneben 	<ol style="list-style-type: none"> 1. Schrauben befestigen und Abdeckung erneuern 2. Zugseil erneuern 3. Unterlegscheibe ersetzen
			keine Whirlpool-Funktion	<ol style="list-style-type: none"> 1. Luftleitung blockiert 2. Kompressor ausgeschaltet 3. Kompressor arbeitet nicht 	<ol style="list-style-type: none"> 1. Nehmen Sie die Abdeckung der Jets ab und reinigen Sie diese 2. Kompressor einschalten 3. Händler/Techniker verständigen
			Das Regelventil arbeitet nicht	<ol style="list-style-type: none"> 1. Die Unterlegscheibe ist uneben 	<ol style="list-style-type: none"> 1. Unterlegscheibe ersetzen
Hydropumpe kann nicht gestartet werden	<ol style="list-style-type: none"> 1. starke Stromschwankungen oder Stromversorgung ist getrennt. 2. Der Schalter für die Hydropumpe, bzw. der Regler für die Luftbeimischung ist defekt. 	<ol style="list-style-type: none"> 1. Stromverbindung wieder herstellen 2. Der Wasserstand ist zu gering. 3. Es befindet sich Luft im System (s.o.) 4. Techniker verständigen 	Bei einigen Modellen kann es vorkommen, das auf Grund von Produktionsunterschieden, Restwasser in den Leitungen verbleibt.		

