

Ⓓ

Montagehilfe

ⒼⒷ

Mounting aid

ⒻⓇ

Conseils pour l'assemblage

ⓃⓁ

Montagehulp

ⒾⓉ

Istruzioni per il montaggio



	Art. Nr.: 391060	Art. Nr.: 391061	Art. Nr.: 391062	Art. Nr.: 391063
<i>DE</i>	Optima - Fichte	Optima - Espe	Optima - Hemlock	Optima - Zirbe
<i>GB</i>	Optima - Spruce	Optima - Aspen	Optima - Hemlock	Optima - Swiss pine
<i>FR</i>	Optima - épicéa	Optima - tremble	Optima - Hemlock	Optima - Pin cembre
<i>NL</i>	Optima - vurenhout	Optima - espenhout	Optima - Hemlock	Optima - alpenden
<i>IT</i>	Optima - abete rosso	Optima - pioppo tremolo	Optima - Hemlock	Optima - pino cembro



Wichtig vor der Montage

- Die Montage ist allgemein gültig und kann je nach Modell etwas abweichen.
- Prüfen Sie vor der Montage die Packliste, ob das Produkt auch vollständig und unbeschadet ist. Eventuelle Reklamationen können damit leicht behoben werden.
- Technische Änderungen im Sinne einer Produktweiterentwicklung behalten wir uns vor.
- Es ist eine Mindestraumhöhe von 215 cm erforderlich.
- Der Wandabstand muss mindestens 5cm betragen.
- Wir empfehlen einen gut belüfteten trockenen Raum als Aufstellort.
- Als Fußboden empfehlen wir Fliesen- oder Steinboden und dieser muss eben und waagrecht sein.
- Die elektrischen Leitungen früh genug in die Wände einziehen. Später kann es schwierig sein.
- Alle Verschraubungen vorbohren.

Werkstoff Holz und dessen Eigenschaften

Holz ist ein natürlich gewachsener Werkstoff. Gesunde Äste, kleine Risse durch Trockenprozesse und leichte Verfärbungen sind natürliche und charakteristische Merkmale und stellen keinen optischen und konstruktiven Mangel dar.

Durch die Erwärmung der Sauna kann es zu verstärktem Harzaustritt an der Oberfläche kommen. Entfernen Sie die Harzrückstände nach dem Abkühlen der Sauna mit einer Abziehklinge und feinem Schleifpapier.

Pflegehinweise

Die Sauna sollte regelmäßig gereinigt werden. Verwenden Sie dazu nur ein feuchtes Tuch und keine Reinigungsmittel. Die Holzteile der Sauna dürfen nicht gestrichen, lackiert oder auf eine andere Art oberflächenbehandelt werden.

Elektroinstallationen

Die Elektroinstallation darf nur von einem zugelassenen Elektrofachmann unter Beachtung der EVU- und VDE-Richtlinien erfolgen.

Die Montageanleitungen und Hinweise für Ofen, Steuerung und Saunaleuchten sind in den jeweiligen Verpackungen enthalten.

Gewährleistungs- oder Garantiebestimmungen

Die Garantie für Holzkonstruktion, Verarbeitungsqualität und elektrische Bauteile beträgt 2 Jahre und kann nur nach Vorlage der Originalrechnung in Anspruch genommen werden. Innerhalb der Garantiezeit werden fehlerhafte Teile kostenlos ersetzt. Die durch den Austausch entstehenden Kosten für Arbeit und Anfahrt sind nicht inkludiert.

Important before beginning to assemble

- The assembly instructions apply in general and can vary from version to version.
- Before starting to assemble check the packing list, if the product is complete and intact. Eventual complaints can be easily solved accordingly.
- We reserve the right to perform technical modifications for the purpose of further product development.
- A minimum room height of 215 cm is necessary.
- Distance to the wall must be at least 5cm.
- We recommend placing the cabin in a well ventilated, dry room.
- We recommend a tile or stone floor, which must be level and horizontal.
- Install the electric cables in the walls beforehand. Later it may be difficult.
- Pre-drill all screw connections.

The material wood and its characteristics

Wood is a naturally grown material. Healthy knots, small cracks due to the process of drying and minor discolorations are natural and characteristic properties and are not optical or constructive defects. Due to the heating of the sauna more resin can come out onto the surface. Remove the resin residue with a scraper and fine sandpaper after the sauna has cooled down.

Care instructions

The sauna should be cleaned regularly. To do so, use a damp cloth and no cleaning detergents. The wooden parts of the sauna must not be painted, lacquered or surface treated in any other way.

Electric installations

Electric installations may only be carried out by an authorized electrician under observing the EVU and VDE regulations.

The assembly instructions and notes for the heater, control and sauna lamps are included in the respective packaging.

Terms of warranty and guarantee

The guarantee for the wooden construction, the finishing quality and the electric parts is 2 years and claims can only be made on presentation of the original invoice. Within the guarantee period defective parts will be replaced free of charge. The cost for labour and travel, resulting from the exchange, are not included.

Points importants avant l'assemblage

- Les instructions d'assemblage sont valables dans leur ensemble, mais peuvent varier en fonction du modèle.
- Avant de commencer l'assemblage, contrôlez la liste de colisage et vérifiez si le produit est complet et sans dommages. Ainsi d'éventuelles réclamations peuvent être facilement résolues.
- Dans le cadre du développement continu du produit, nous nous réservons le droit d'apporter des modifications techniques.
- La pièce dans laquelle vous assemblez la cabine doit avoir une hauteur minimale de 215 cm.
- Respectez une distance d'au moins 5 cm entre la cabine et les murs de la pièce.
- Il est conseillé d'installer la cabine dans une pièce bien aérée et sèche.
- Il est conseillé de poser la cabine sur un sol carrelé ou en pierre, qui doit être plan et horizontal.
- Posez le câblage électrique dès que possible dans les parois. Plus tard, cela peut s'avérer difficile.
- Prépercez tous les vissages.

Le matériau bois et ses propriétés

Le bois est un matériau qui croît à l'état naturel. Des nœuds sains, de petites fissures dues aux processus de séchage et de légères décolorations sont des caractéristiques naturelles et typiques et ne constituent en aucun cas des défauts optiques et de construction.

Le fait de chauffer le sauna peut faire apparaître un écoulement prononcé de résine sur la surface du bois. Quand le sauna est refroidi, vous pouvez enlever les résidus de résine à l'aide d'une raclette et d'un papier de verre à grain fin.

Conseils d'entretien

Le sauna doit être nettoyé régulièrement. Employez pour cela uniquement un chiffon humide, mais aucun produit de nettoyage. Les parties en bois du sauna ne doivent pas être peintes, laquées ou subir un autre traitement de surface.

Installations électriques

Seul un électricien qualifié et agréé est autorisé à effectuer l'installation électrique, tout en respectant les directives EVU (distributeurs d'énergie) et VDE.

Les instructions et conseils de montage pour le poêle, la commande et l'éclairage du sauna se trouvent dans les emballages correspondants.

Conditions de garantie

La garantie pour la construction en bois, pour la qualité du traitement et pour les composants électriques est de 2 ans et elle peut uniquement être accordée sur présentation de la facture originale. Dans la période de garantie, les pièces défectueuses sont échangées sans frais. Les frais de main-d'œuvre et de déplacement occasionnés par l'échange ne sont pas inclus.

Belangrijk vóór aanvang van de montage

- De montage-instructies zijn van algemene aard en kunnen per model enigszins afwijken.
- Controleer het product met behulp van de paklijst op compleetheid en beschadigingen vóór aanvang van de montage.
- Eventuele reclamaties kunnen daardoor gemakkelijk worden afgehandeld.
- Wij behouden ons het recht voor om met productontwikkeling als doelstelling, technische aanpassingen door te voeren.
- De voorgeschreven minimale hoogte van de ruimte bedraagt 215 cm.
- De afstand tot de muur moet tenminste 5 cm bedragen.
- Wij adviseren een goed geventileerde, droge ruimte als plaatsingslocatie.
- Wij adviseren het gebruik van een betegelde vloer of stenen ondergrond die vlak en waterpas dient te zijn.
- De elektriciteitsleidingen dienen tijdig in de muren te worden aangelegd. Latere aanleg kan moeilijkheden opleveren.
- Alle schroefverbindingen dienen te worden voorgeboord.

Hout als bouw materiaal en diens eigenschappen

Hout is een natuurlijk materiaal. Gezond hout heeft kleine scheurtjes als gevolg van het droogproces, en lichte verkleuringen zijn natuurlijke en karakteristieke kenmerken die geen aanwijzing zijn voor zichtbare gebreken en gebreken in de constructie. De warmteontwikkeling in de sauna kan een toename van harsafzetting aan het houtoppervlak veroorzaken. Nadat de sauna is afgekoeld verwijdert u de harsresten met een schraper en fijn schuurpapier.

Onderhoudsadvies

Het wordt aanbevolen de sauna regelmatig te reinigen. Gebruik daarvoor alleen een vochtige doek en geen schoonmaakmiddelen. De houten saunacomponenten mogen niet met verf of lak worden behandeld, of op enige andere wijze een oppervlaktebehandeling ondergaan.

Elektrische installaties

De installatie van elektrische apparatuur mag alleen door een bevoegd, elektrotechnisch vakkundig persoon worden uitgevoerd met inachtneming van de voorschriften van de EVU (Elektro-Versorgungs-Unternehmen) en de VDE. (Verband der Elektrotechnik)

De betreffende montage-instructies en adviezen voor de verwarmingsinstallatie, de regelinstallatie en de saunaverlichting worden met de verpakking meegeleverd.

Vrijwarings- of garantie bepalingen

De garantie op de houten constructie, de gebruikskwaliteit en de elektrische componenten bedraagt 2 jaar en kan alleen op vertoon van de originele rekening worden geclaimd. Gedurende de garantieperiode worden de componenten die gebreken vertonen, kosteloos vervangen. De ter vervanging ontstane arbeids- en voorrijkosten zijn niet inbegrepen.

Importante! Prima di effettuare il montaggio

- Le istruzioni di montaggio sono universali, ma possono differire in base al modello.
- Prima di iniziare il montaggio, controllare la lista dei pezzi per verificare che non manchi nulla e che il prodotto non sia danneggiato. In questo modo eventuali reclami potranno essere gestiti più agevolmente.
- Ci riserviamo il diritto di effettuare modifiche tecniche nell'ottica dello sviluppo del prodotto.
- Per eseguire il montaggio è necessario avere a disposizione un'altezza minima di 215 cm.
- La distanza minima dalla parete deve essere di 5cm.
- Si consiglia di installare il prodotto in una stanza asciutta e ben areata.
- Per il pavimento è indicato il rivestimento in piastrella o pietra; la superficie deve essere uniforme e orizzontale.
- Effettuare i collegamenti elettrici nella parete prima del montaggio. Eseguire l'operazione in un secondo momento potrebbe risultare complicato.
- Preforare tutti i punti di fissaggio.

Il legno e le sue caratteristiche

Il legno è un materiale naturale. Nodi sani, piccole fessure causate dal processo di essiccazione e leggere macchie di colore sono caratteristiche naturali e non rappresentano un difetto ottico o costruttivo. In fase di riscaldamento della sauna può verificarsi una maggiore fuoriuscita di resina sulla superficie. Una volta raffreddata la sauna, rimuovere eventuali residui utilizzando un raschietto o carta vetrata a grana fine.

Indicazioni per la cura del prodotto

La sauna dovrebbe essere pulita con regolarità. Per la pulizia utilizzare solo un panno umido ed evitare l'impiego di detersivi. Sui componenti in legno della sauna non deve essere applicata vernice o smalto e la superficie non deve essere trattata in alcun modo.

Impianto elettrico

L'impianto elettrico deve essere realizzato solo da personale specializzato autorizzato in osservanza delle linee guida EVU (Elektrizitätsversorgungsunternehmen) e VDE (Verband der Elektrotechnik Elektronik Informationstechnik e. V.).

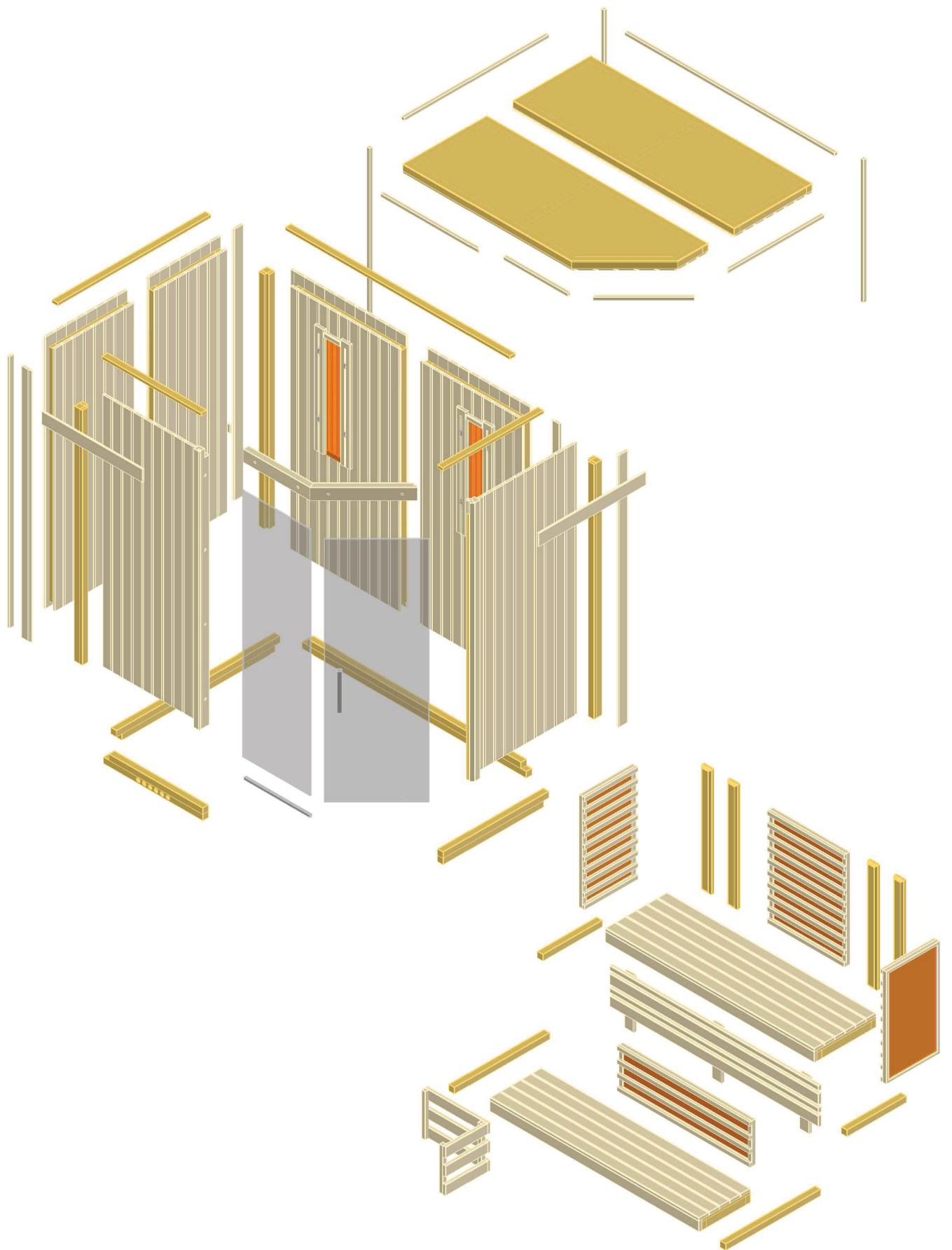
Istruzioni e indicazioni per il montaggio di stufa, centralina e lampade sono contenute nelle rispettive confezioni.

Garanzia

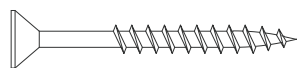
La garanzia per struttura in legno, qualità della lavorazione e componenti elettrici è di due anni ed è valida solo dietro presentazione della fattura originale. Nel corso del periodo di validità della garanzia i pezzi difettosi vengono sostituiti gratuitamente. Non sono tuttavia coperti i costi derivanti dalla sostituzione per lavoro e spedizione.

Salvo modifiche tecniche.

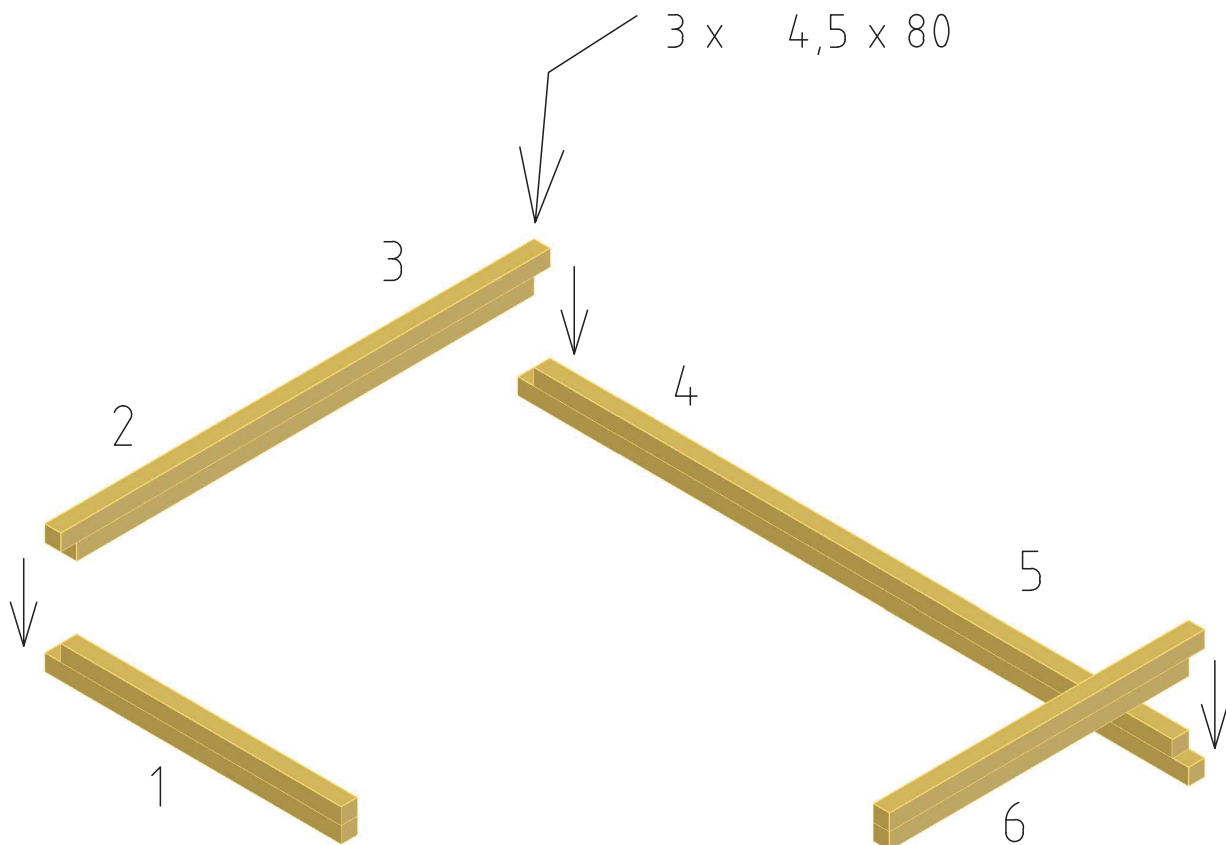
© by TPI GmbH, Frankenburg, Austria



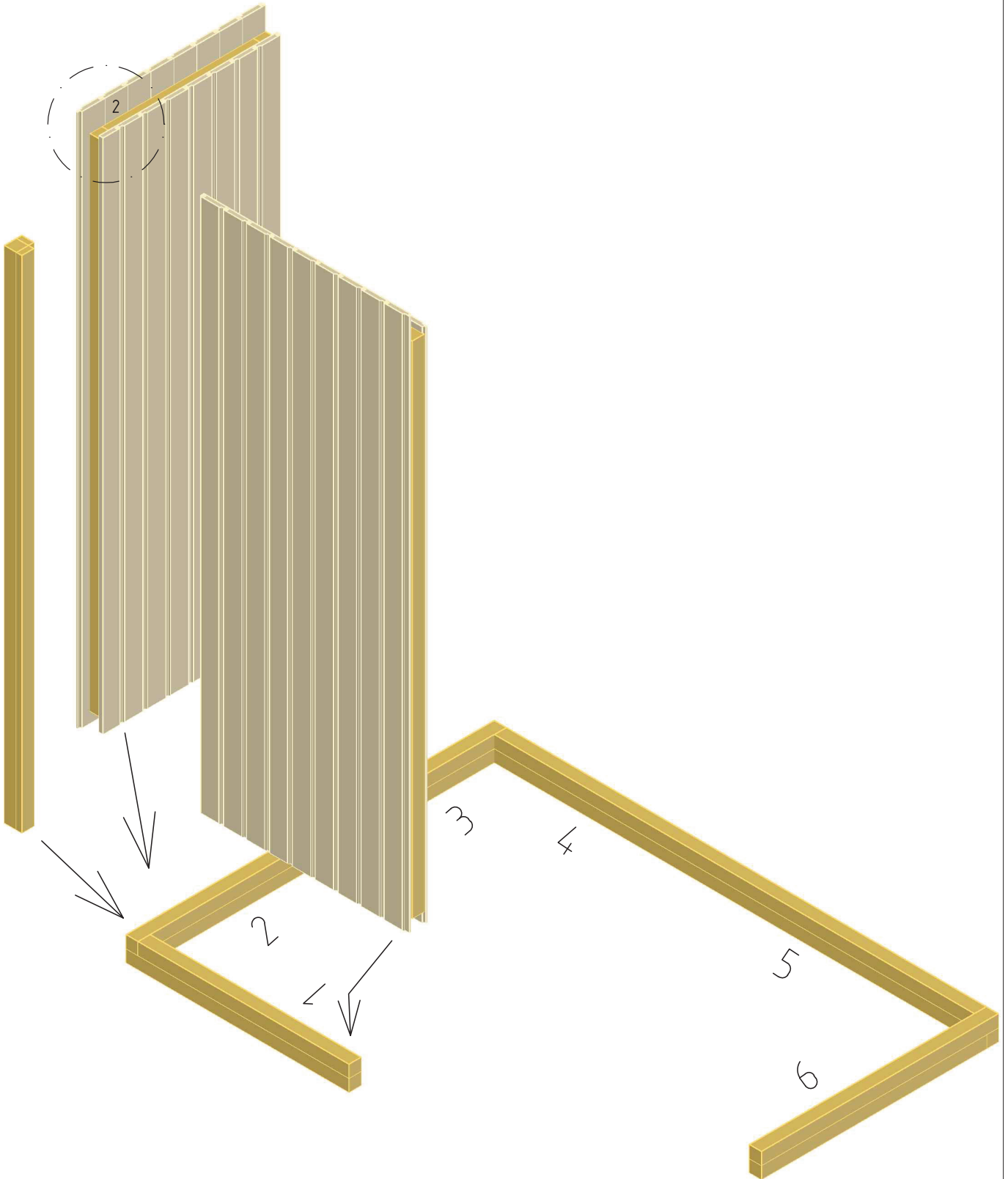
1



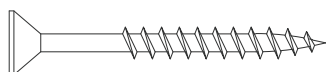
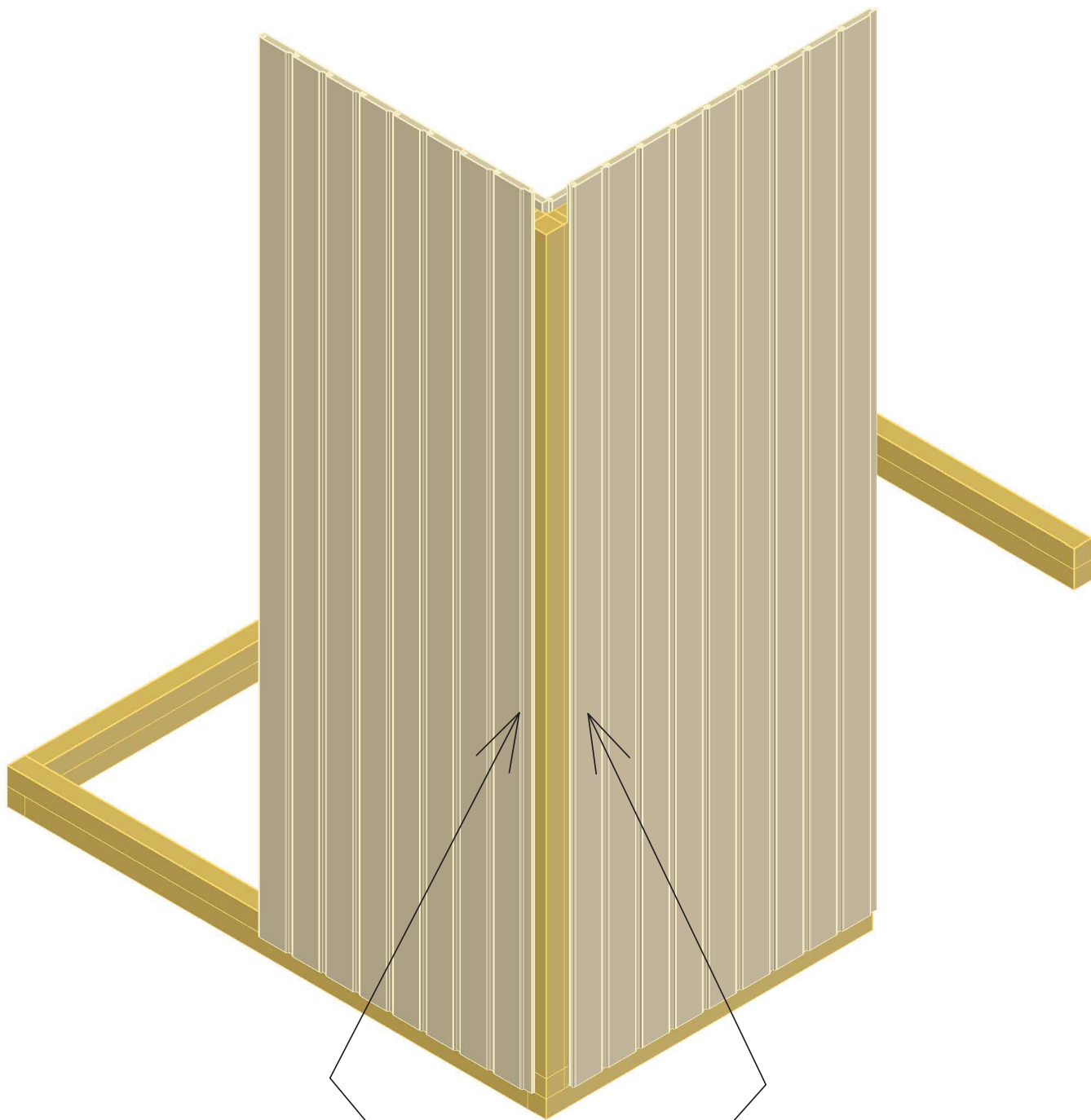
3 x 4,5 x 80



2

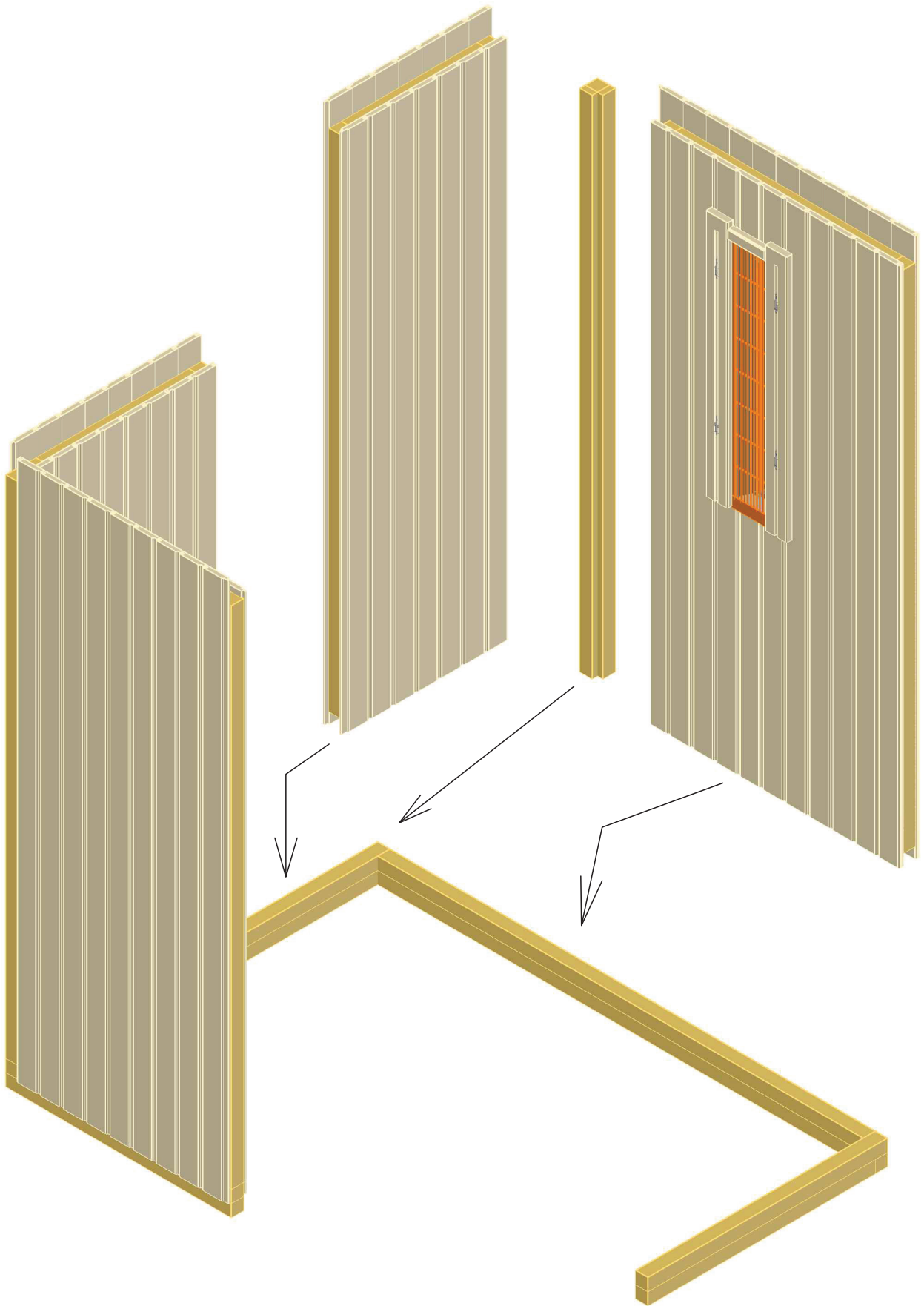


3

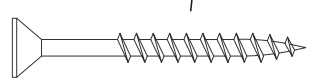
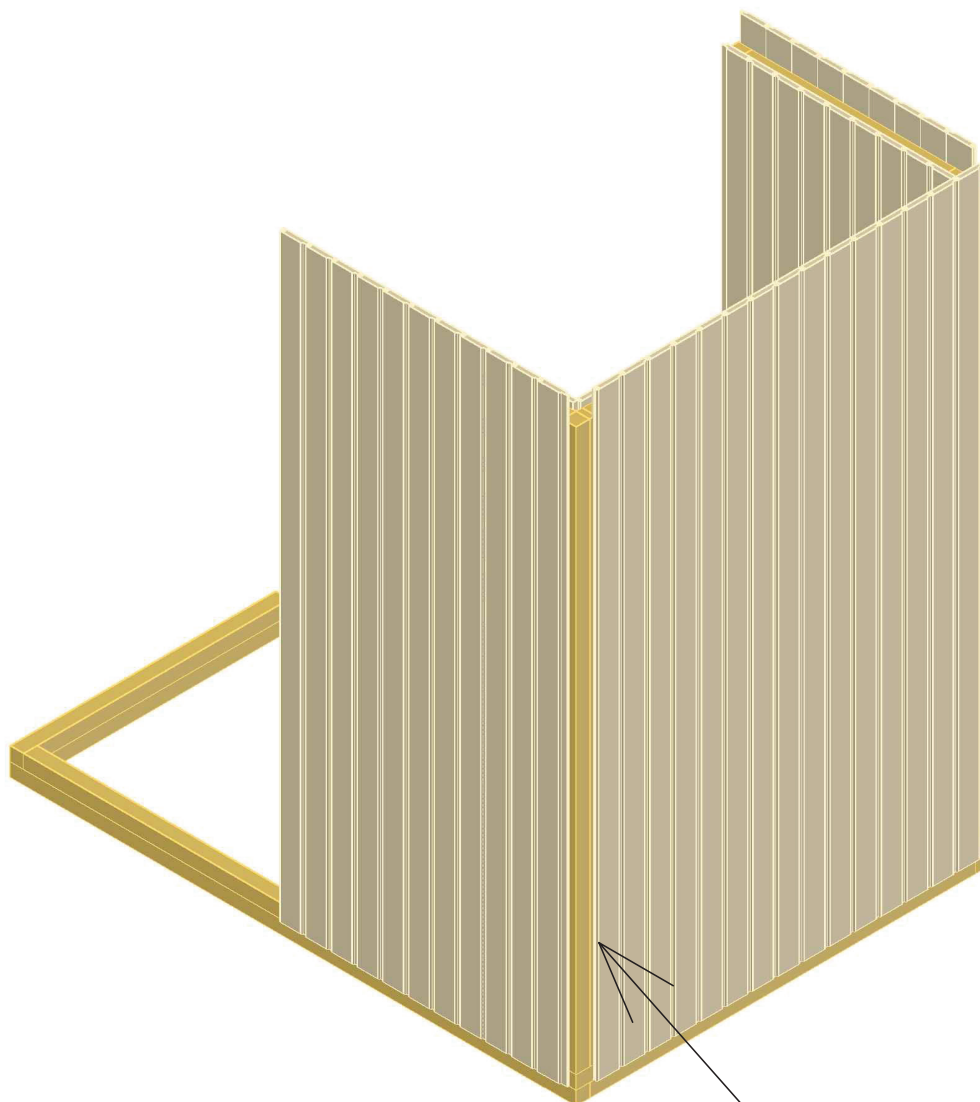


6 x 5 x 100

4

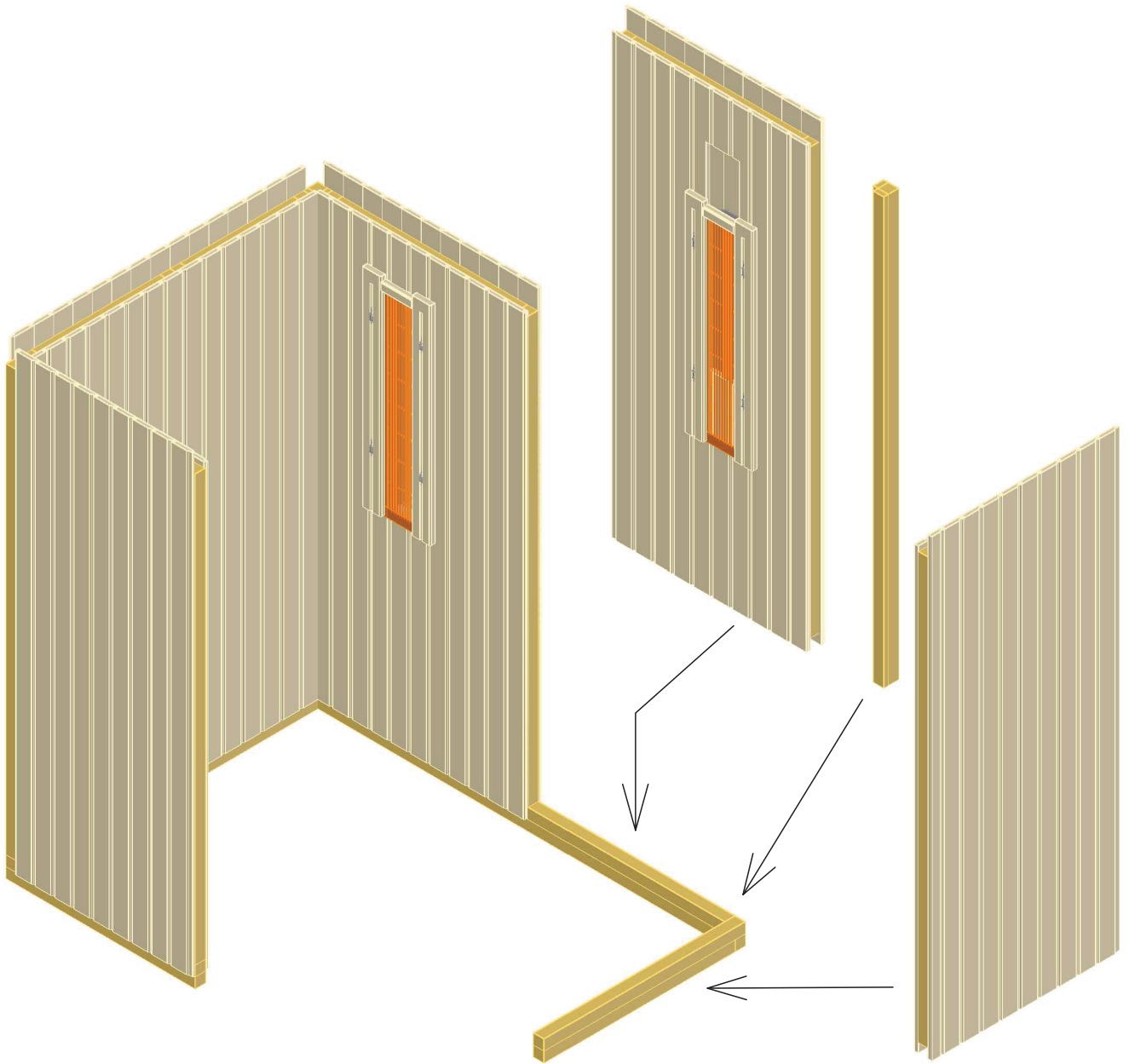


5



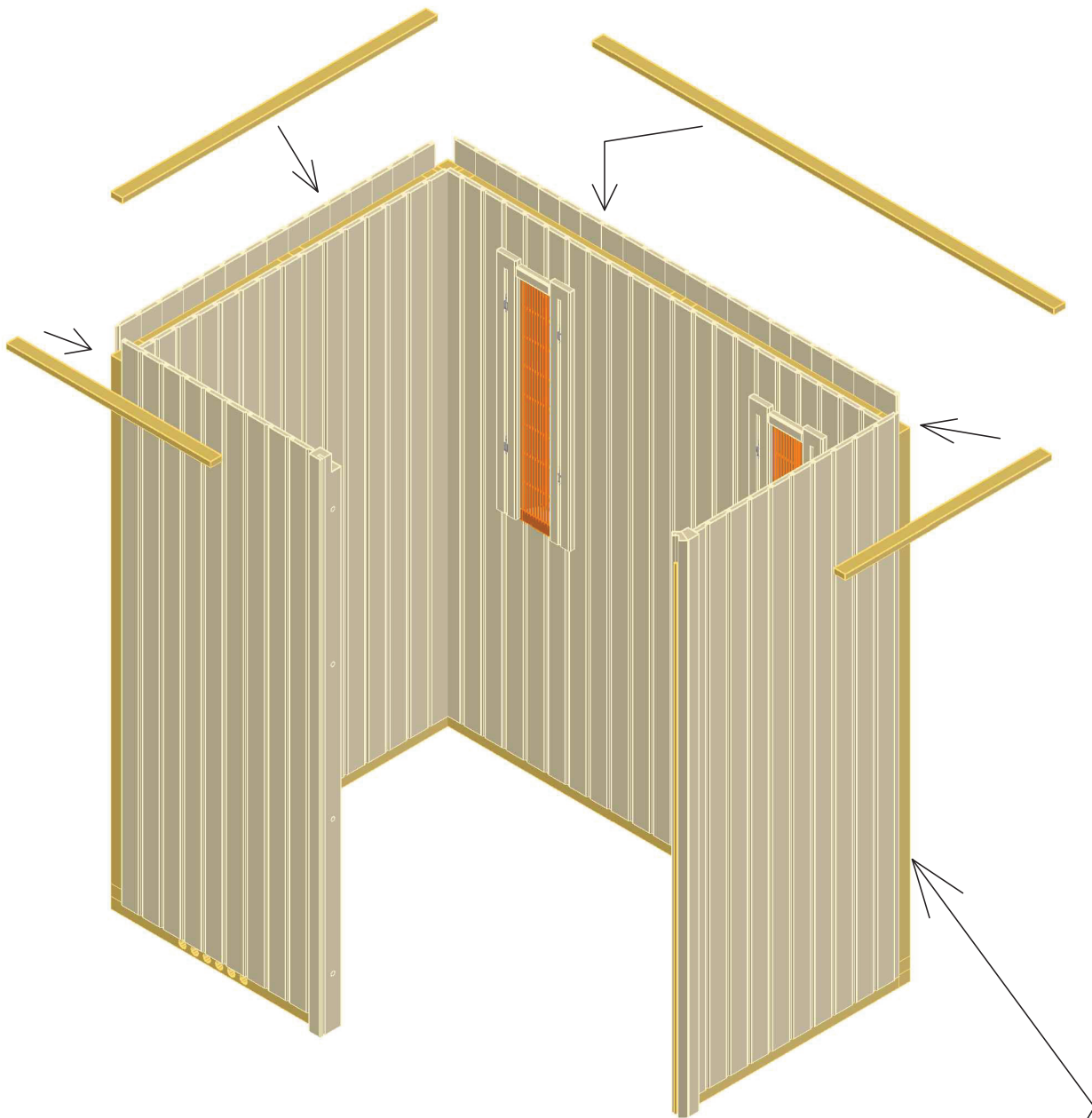
6 x 5 x 100

6

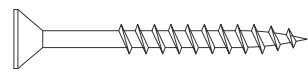


7

②



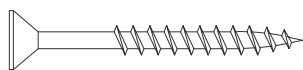
①



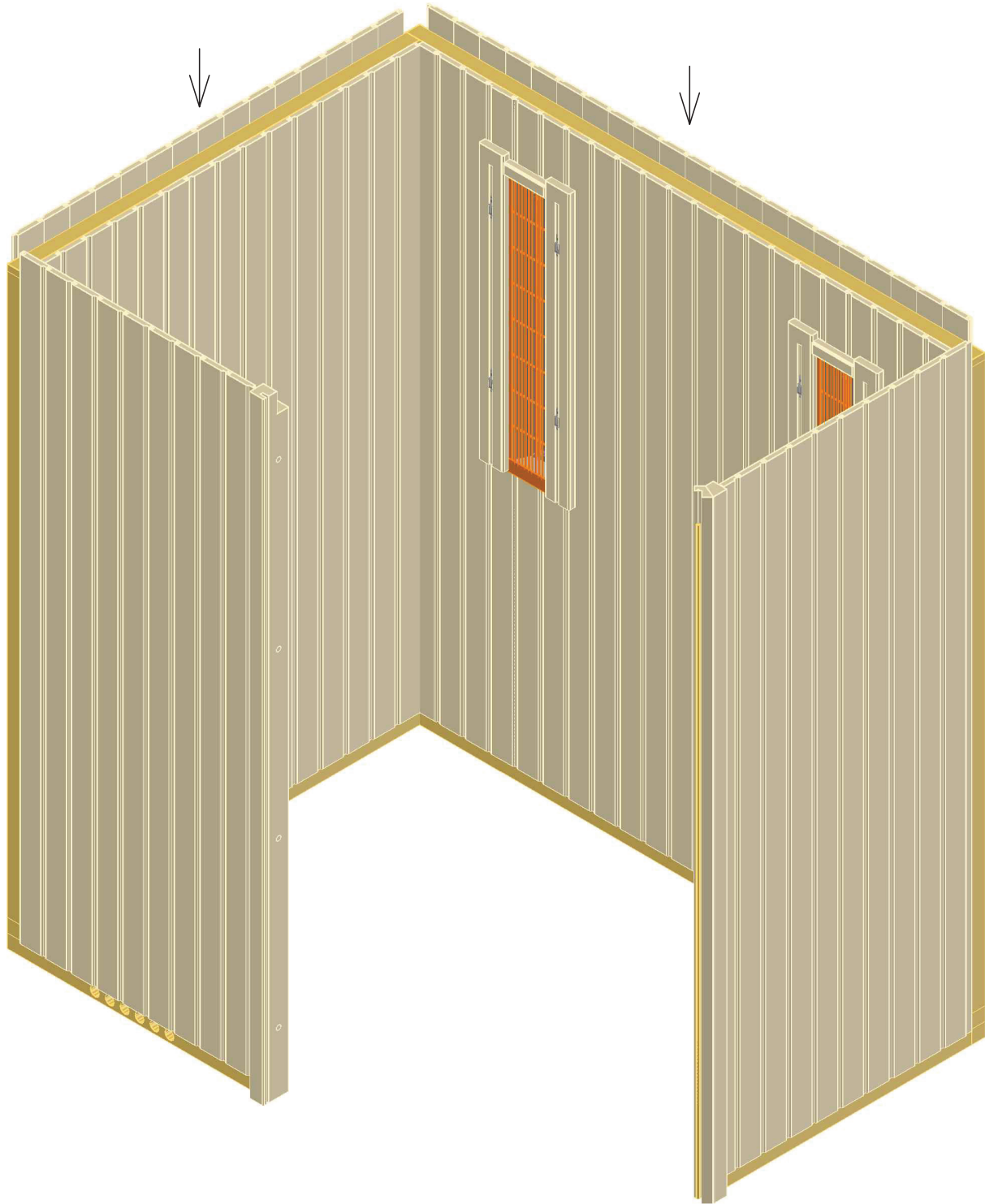
6 x 5 x 100

8

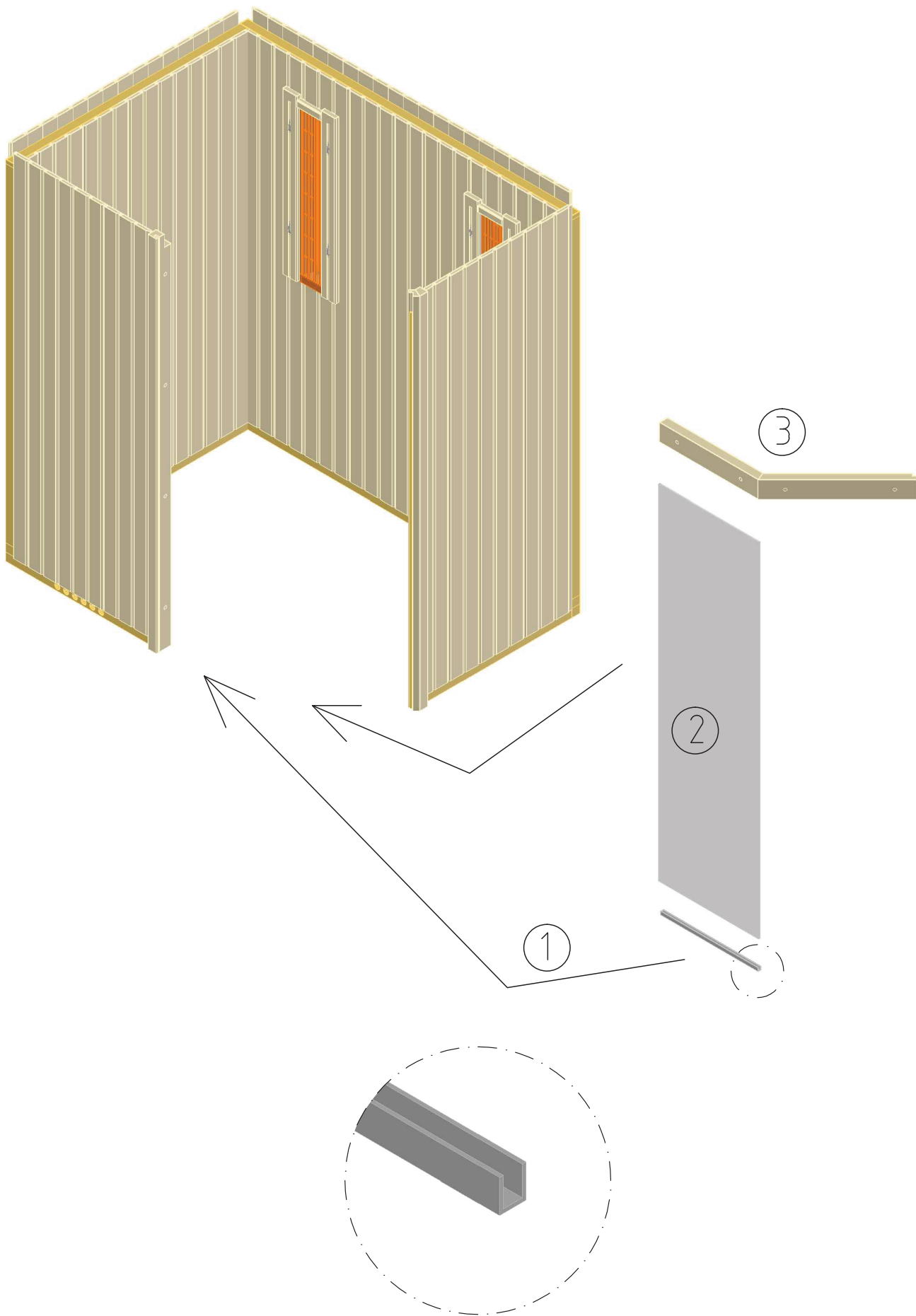
①

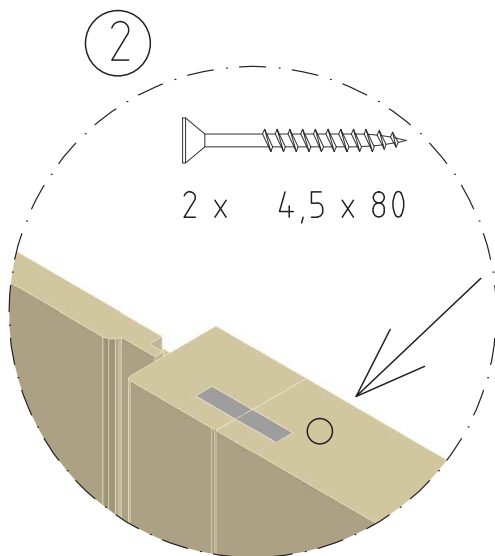
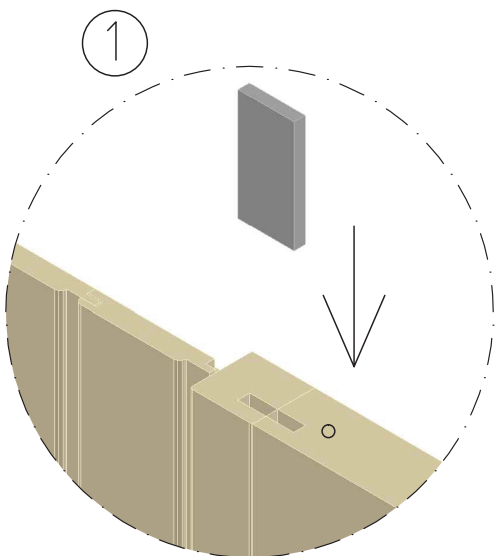
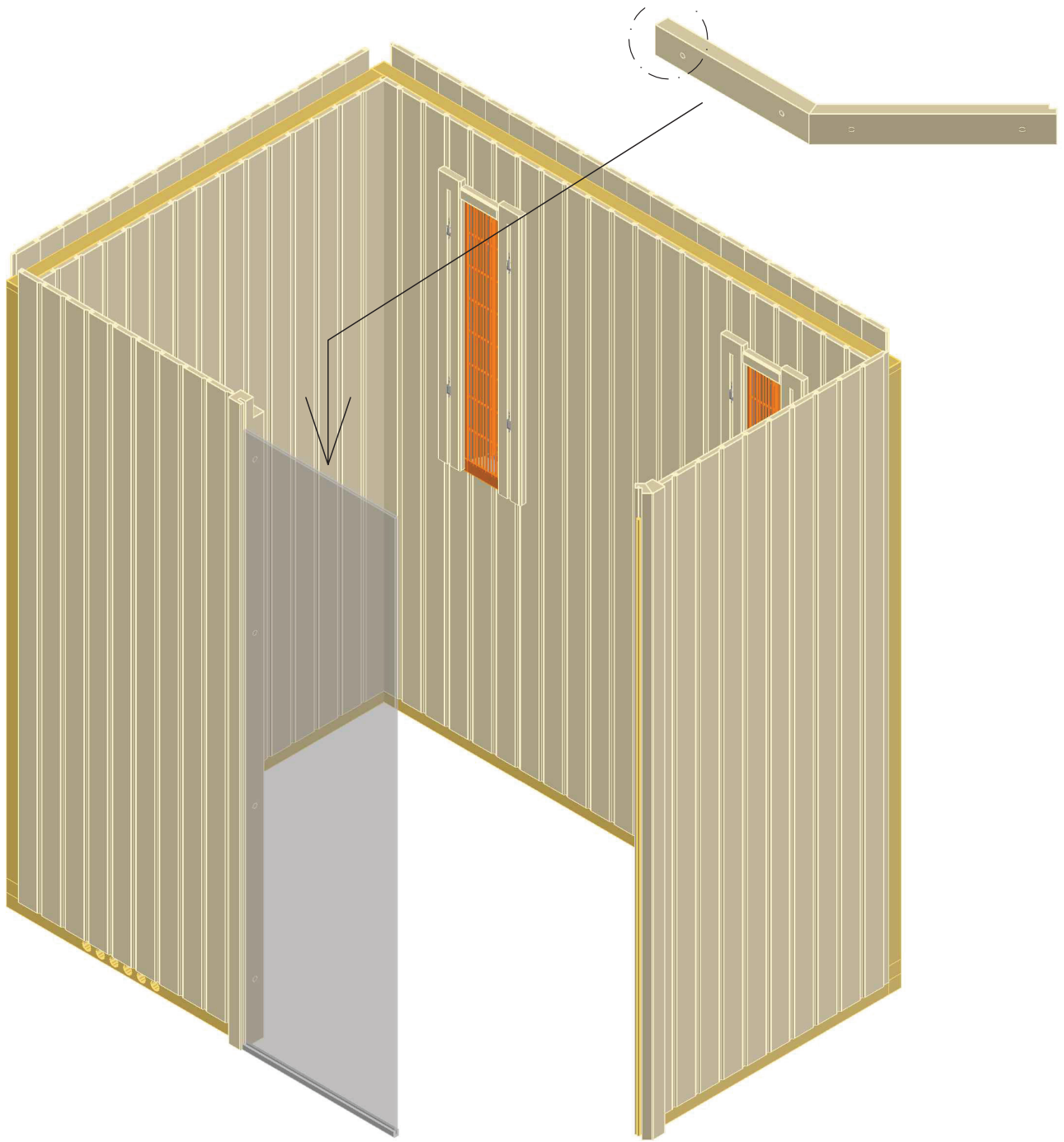


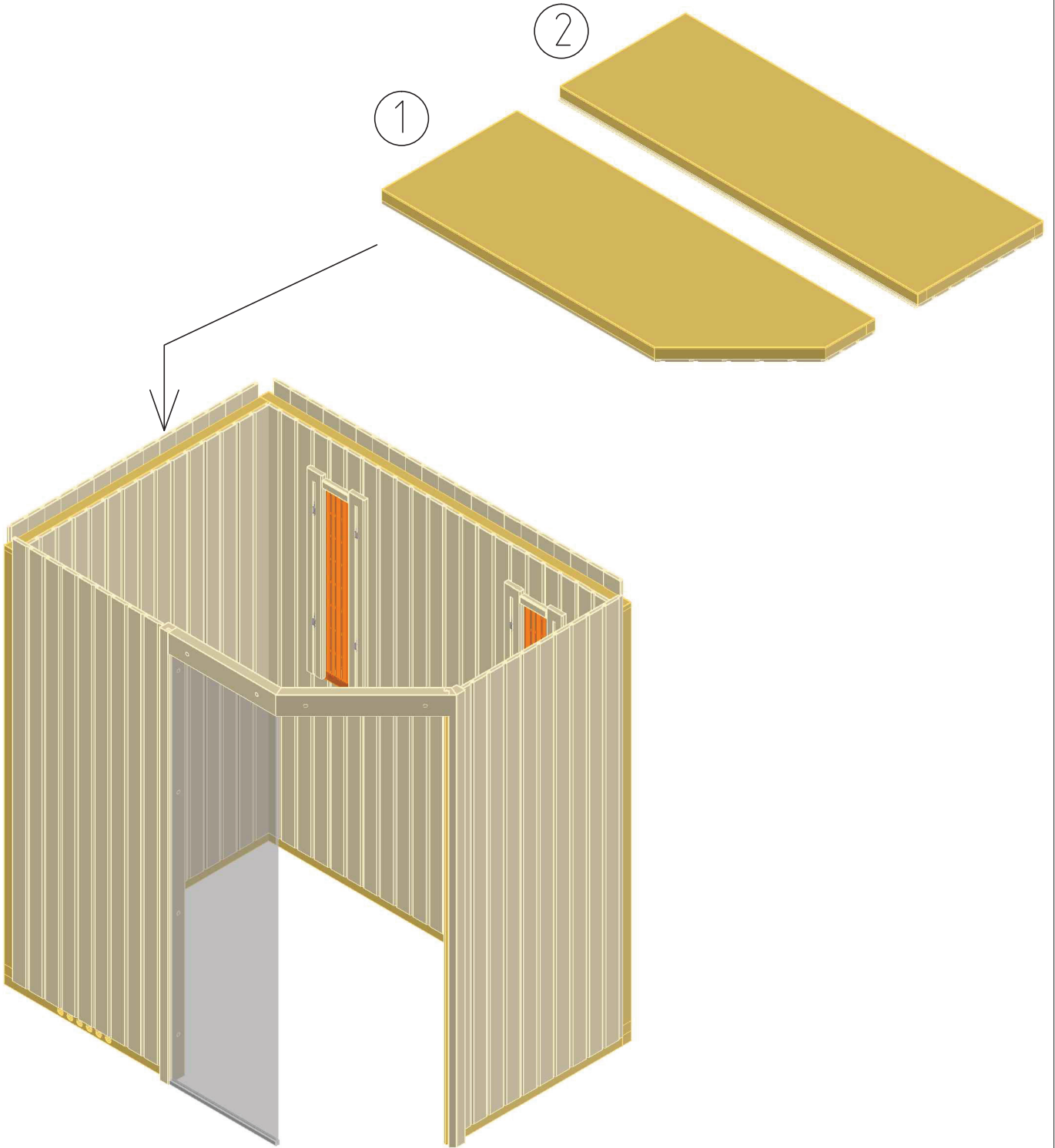
10 x 4,5 x 80

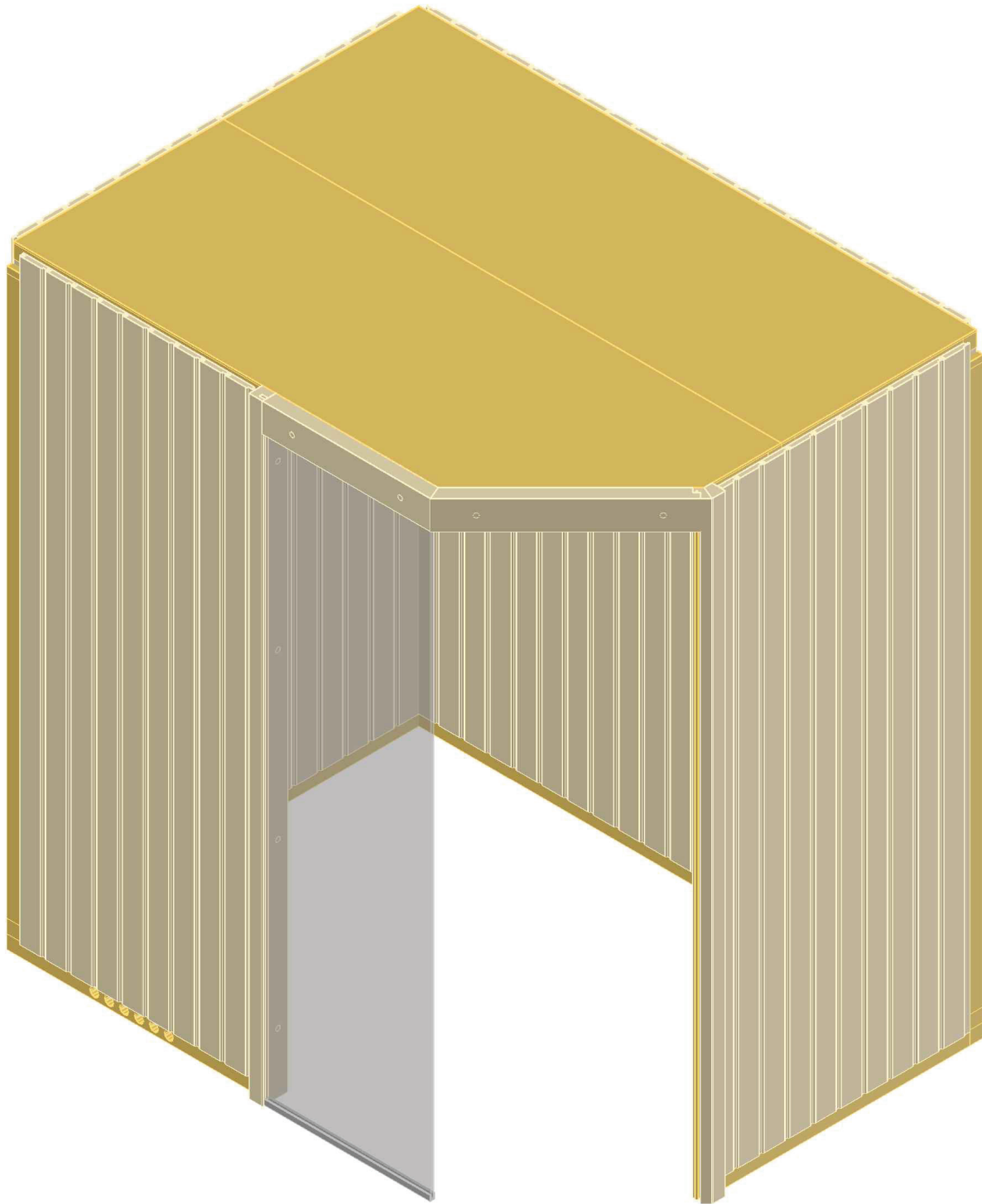


9



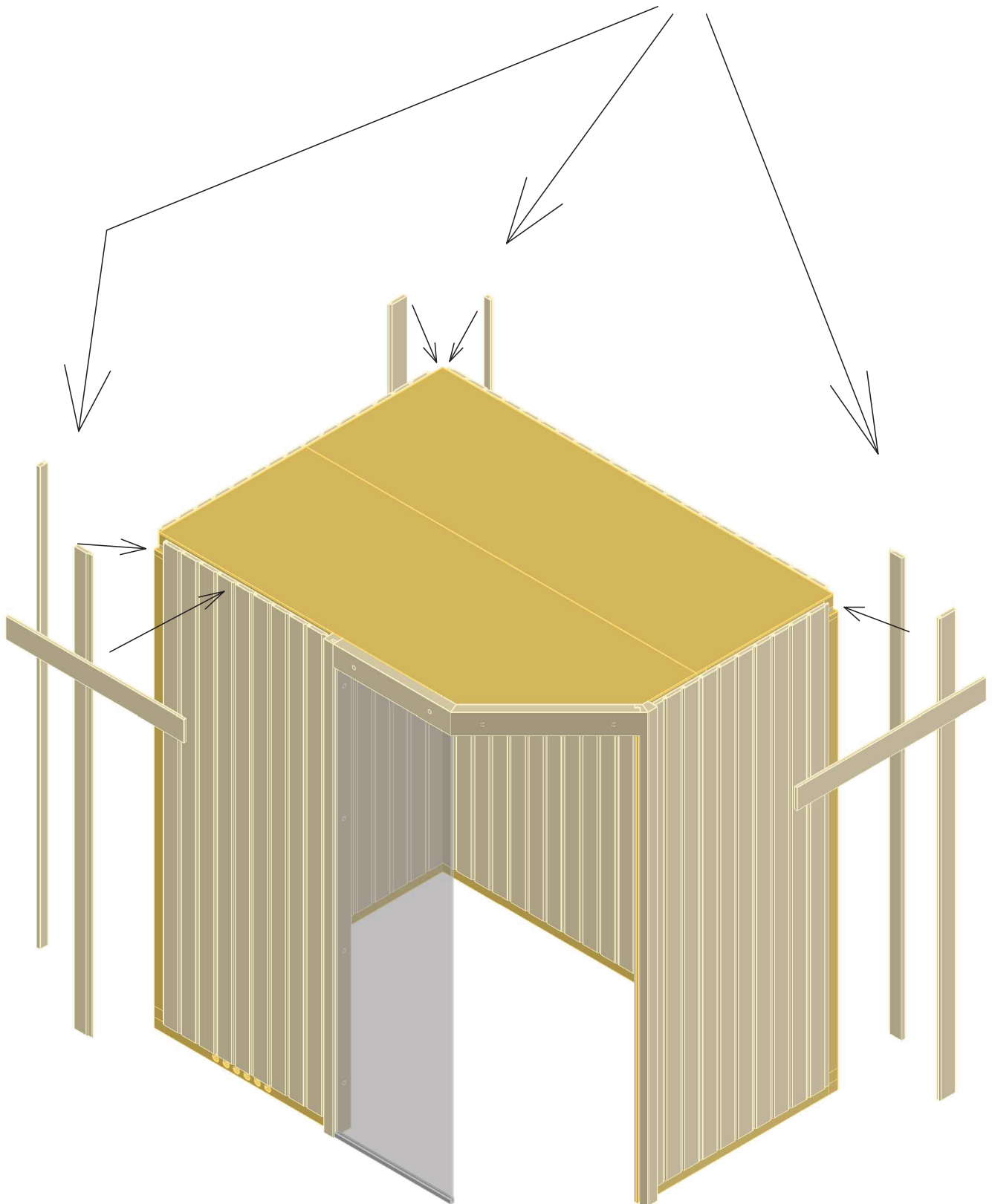


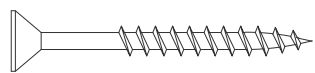
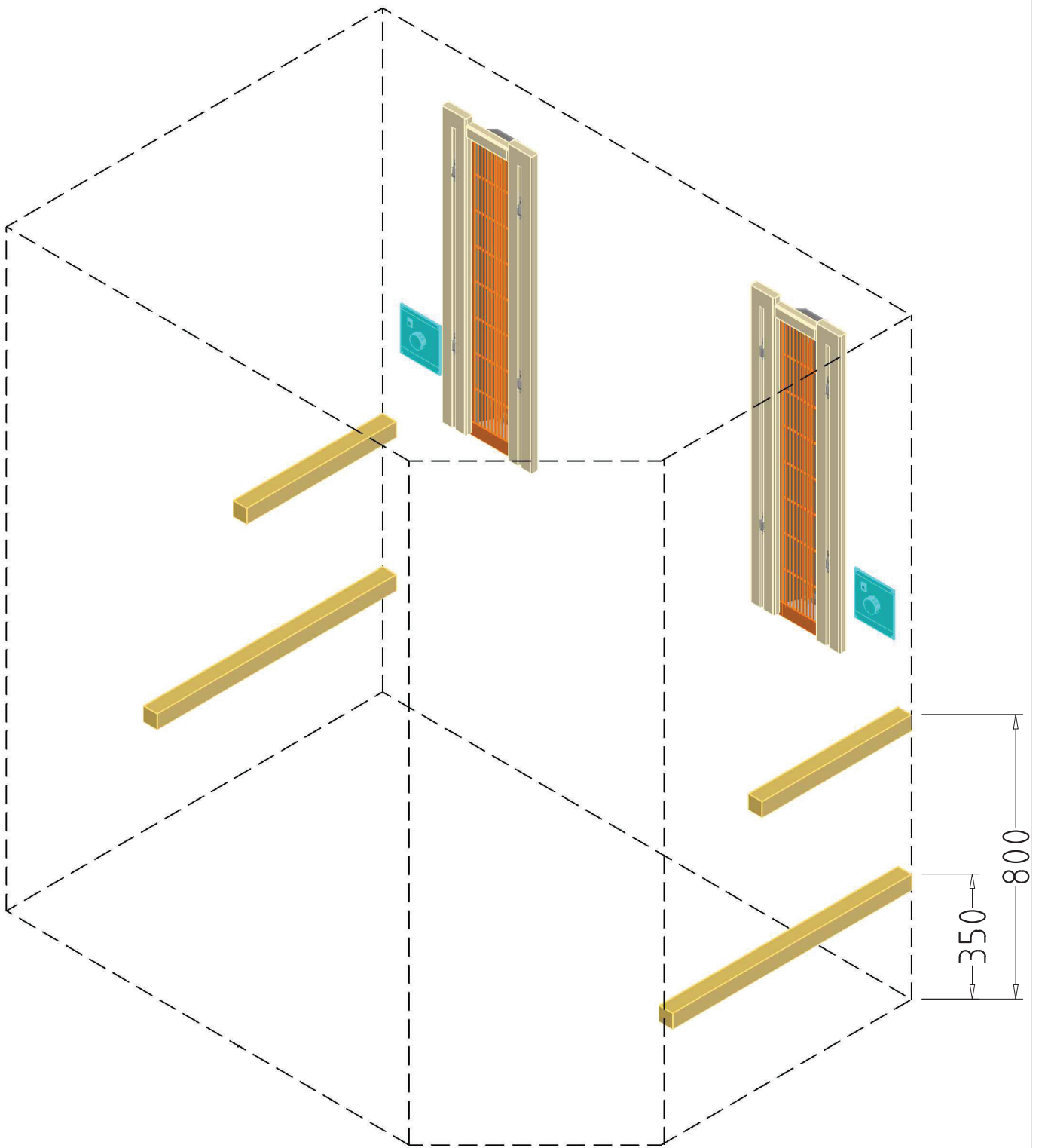




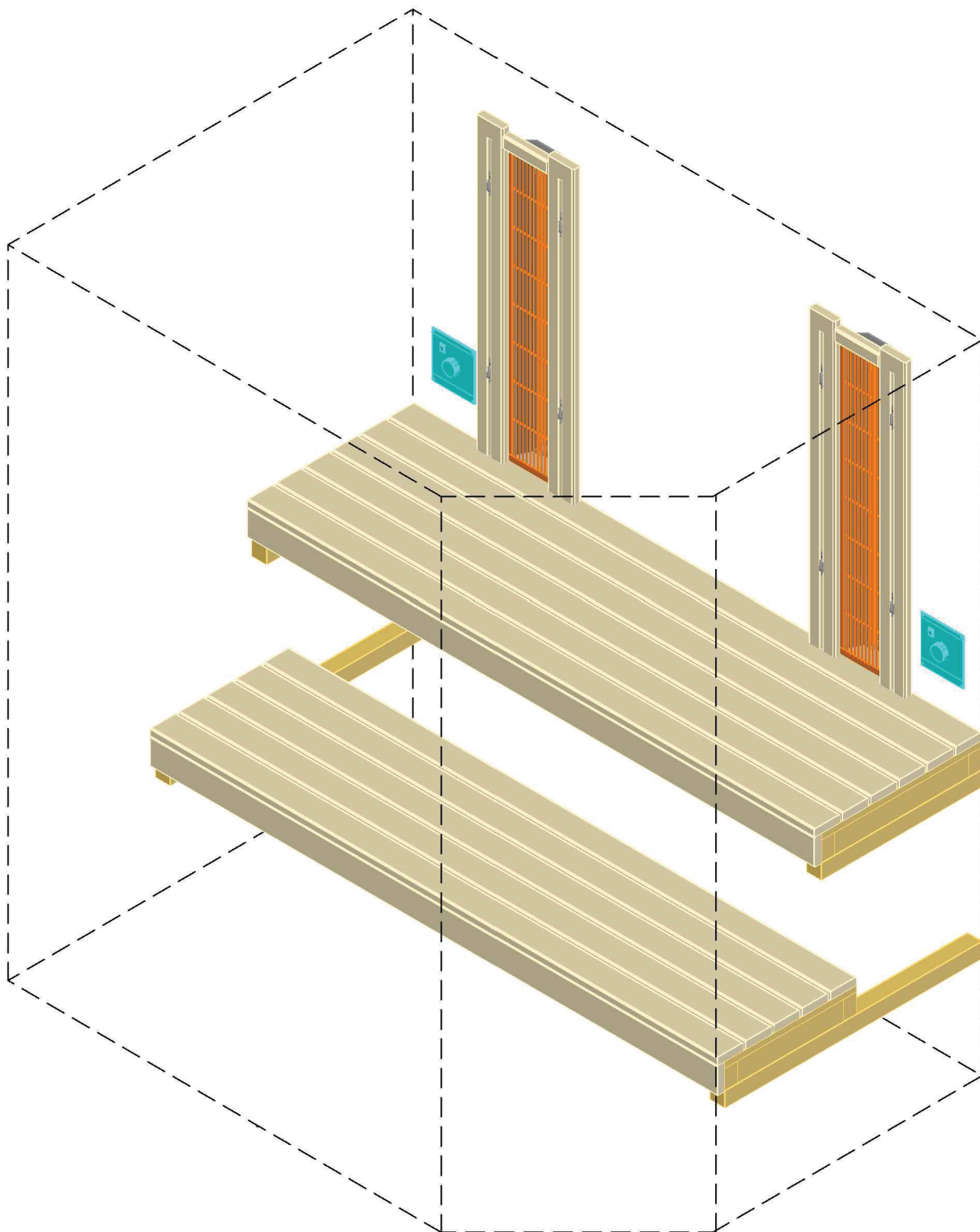
13

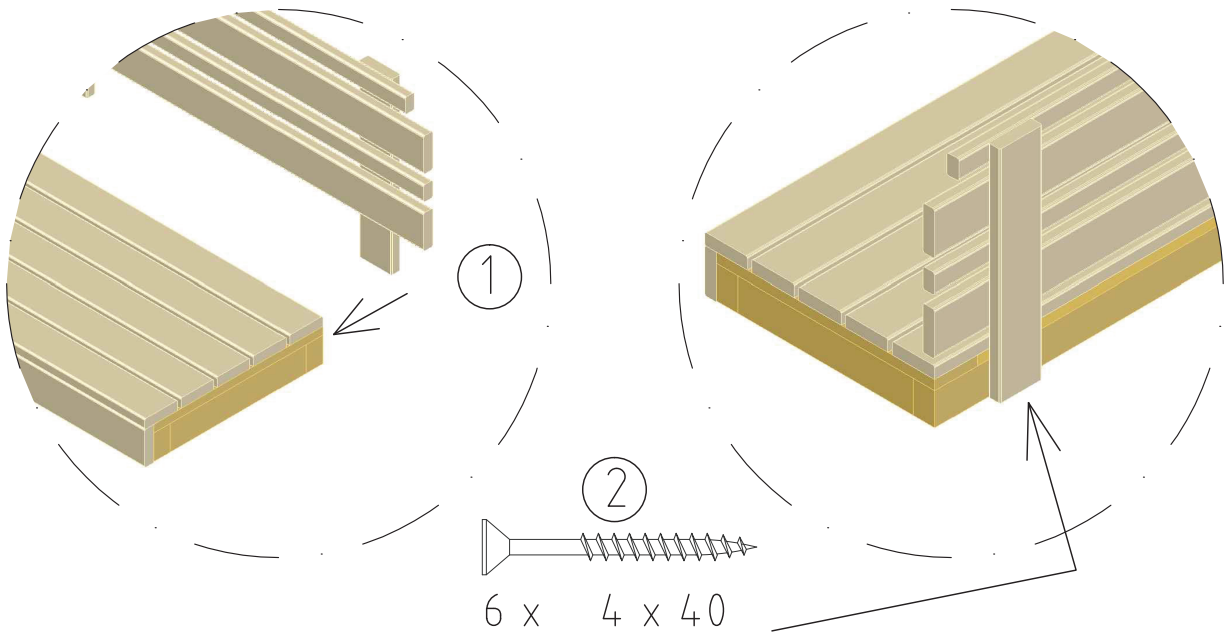
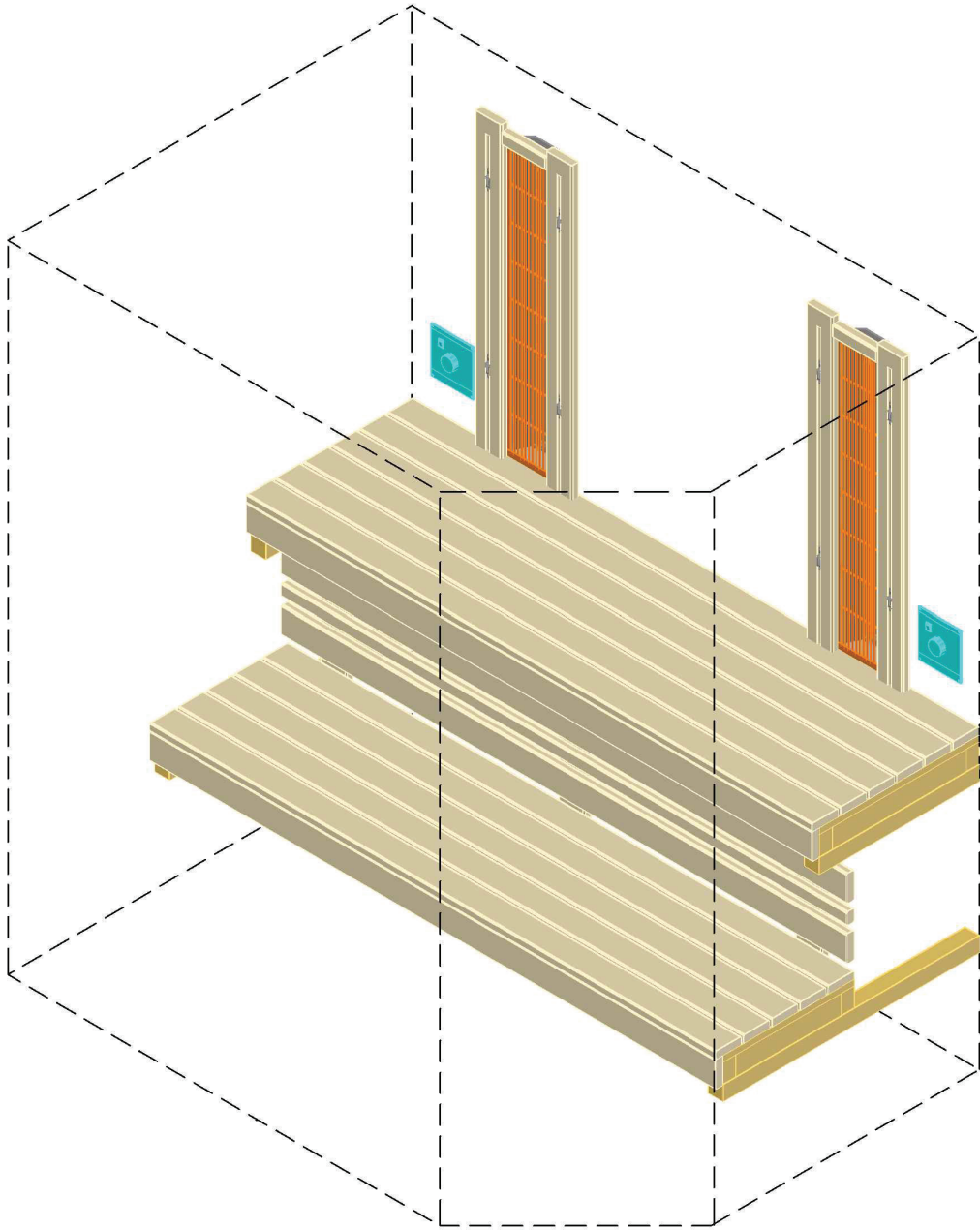
30 x 3,2 x 40



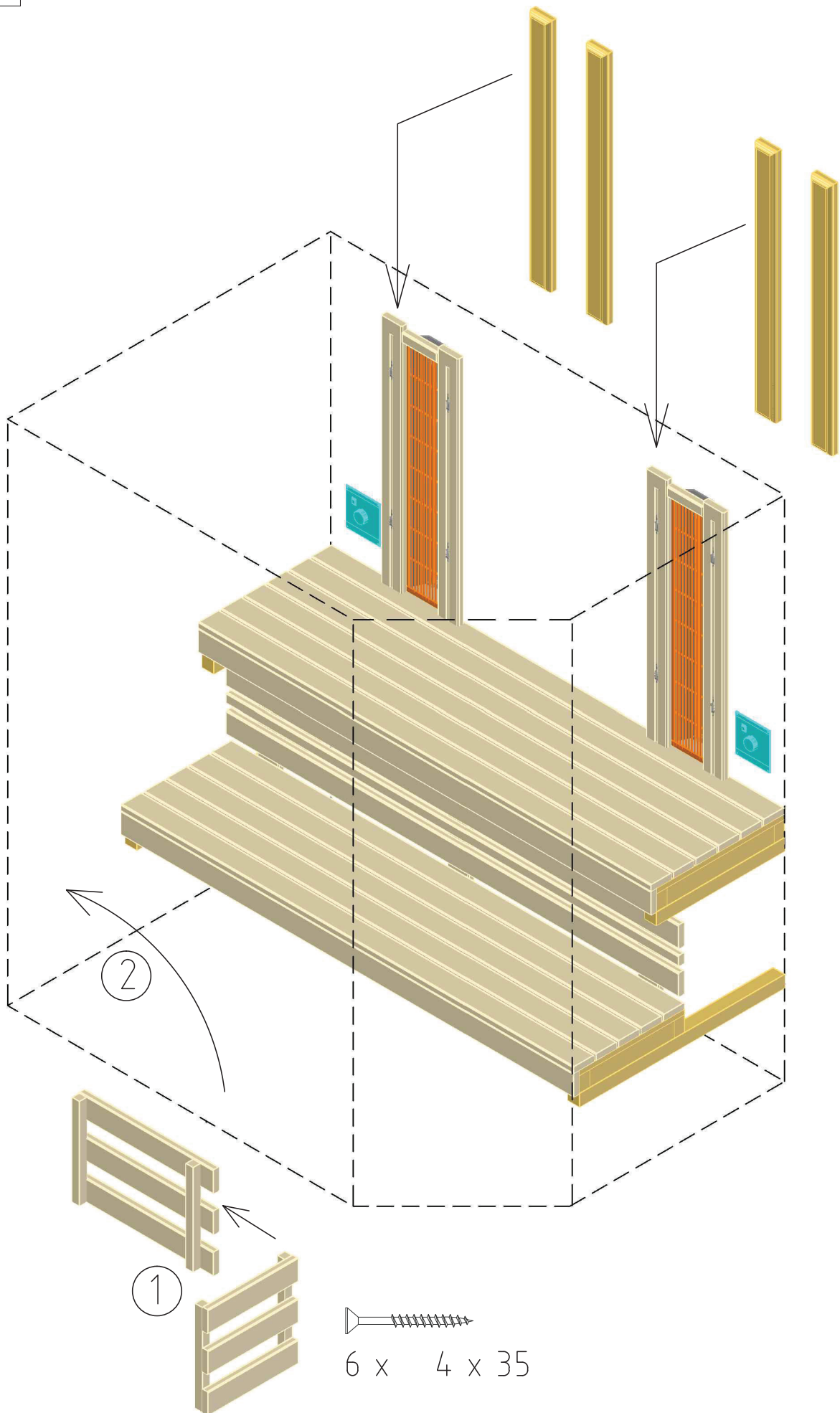


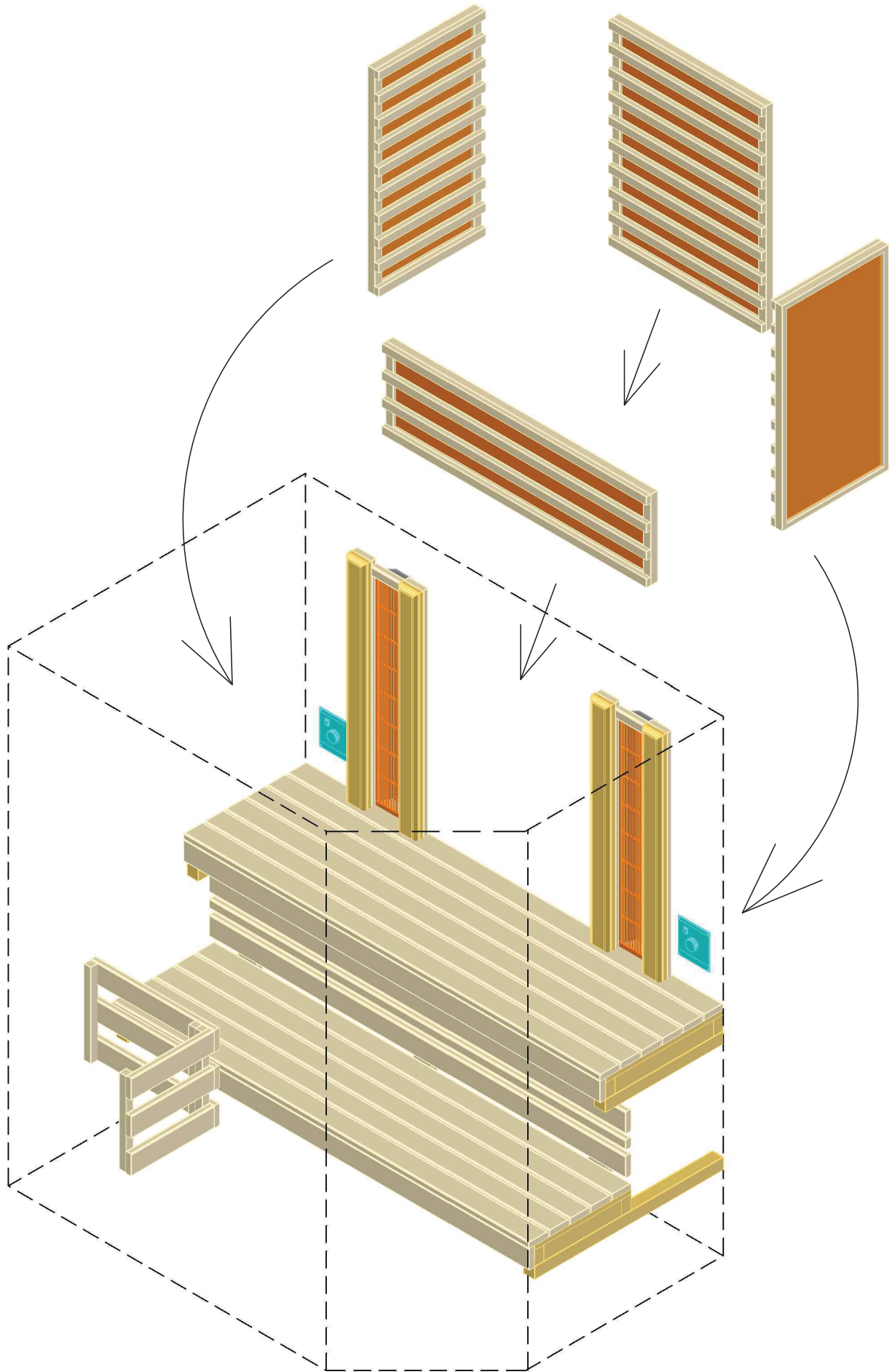
16 x 4,5 x 80





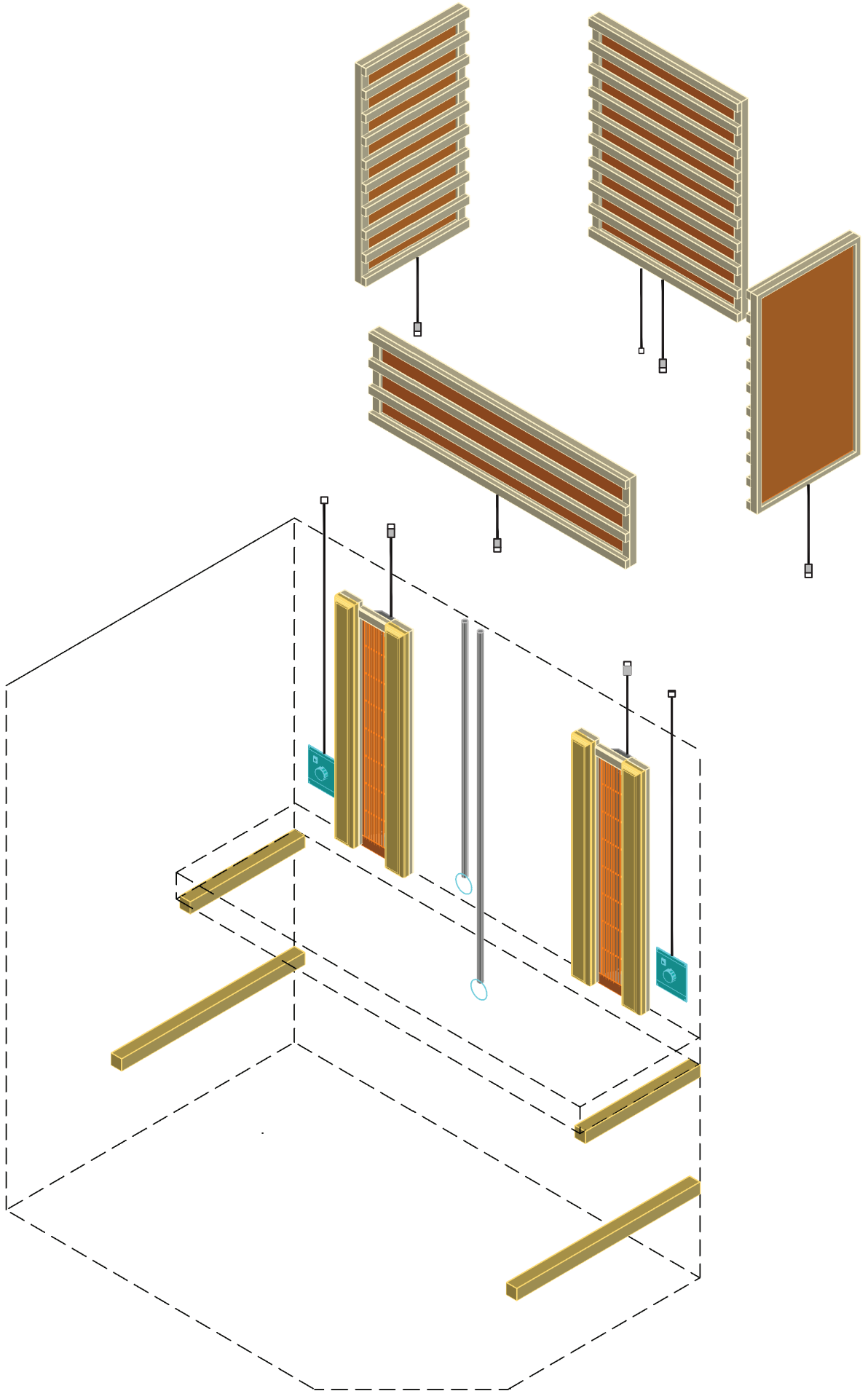
17





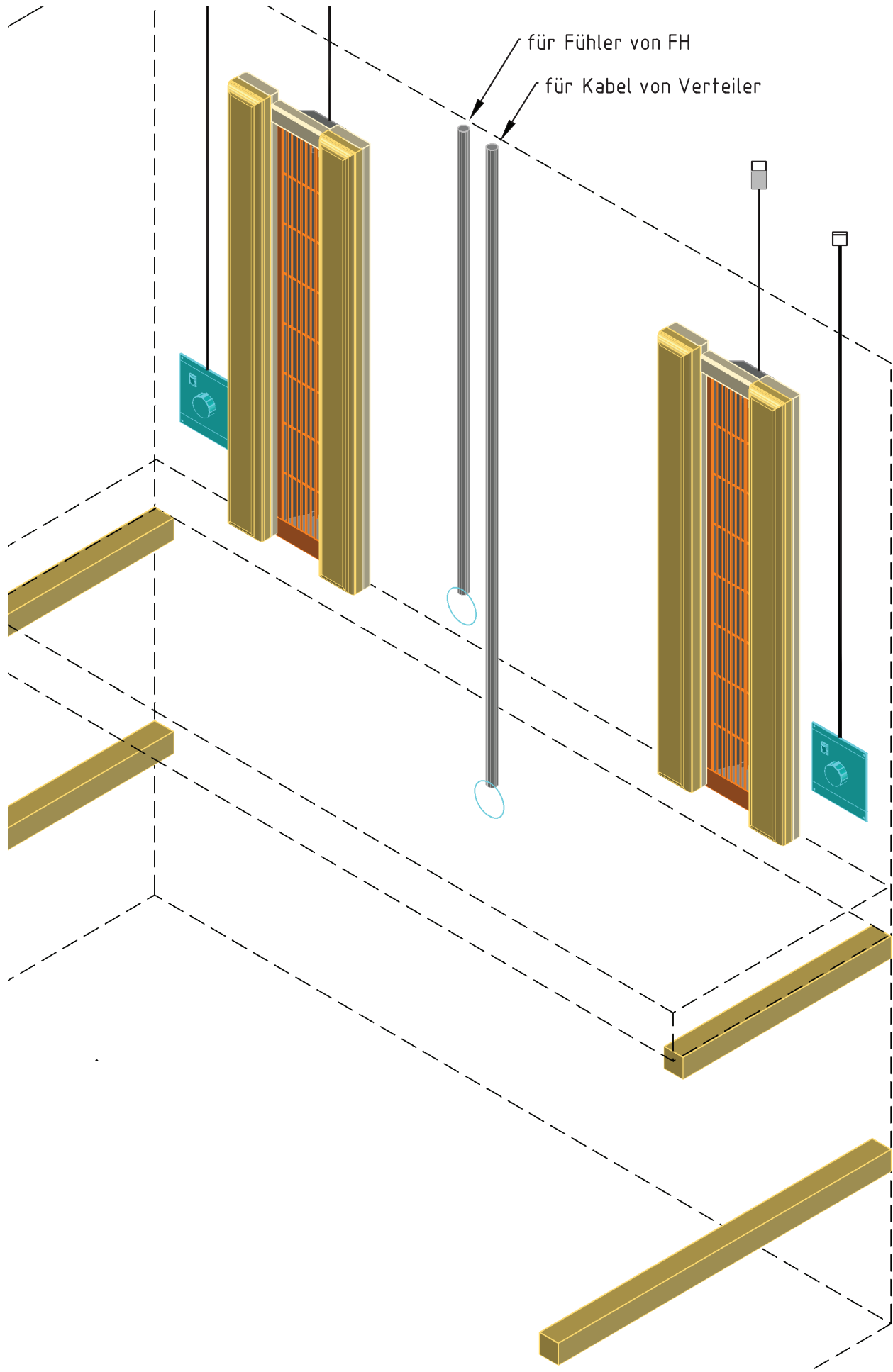
18.1

Variante FH



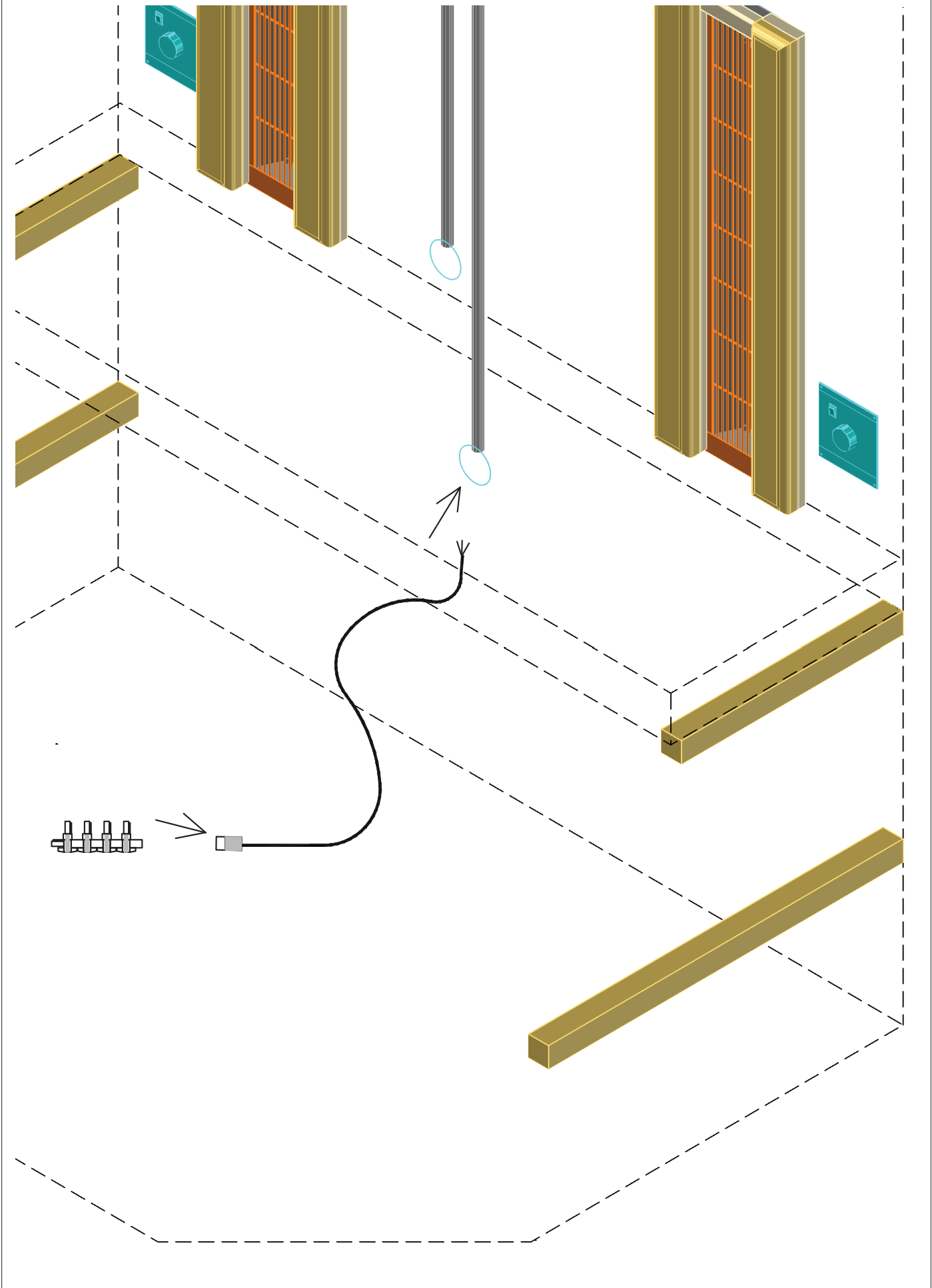
18.2

Variante FH



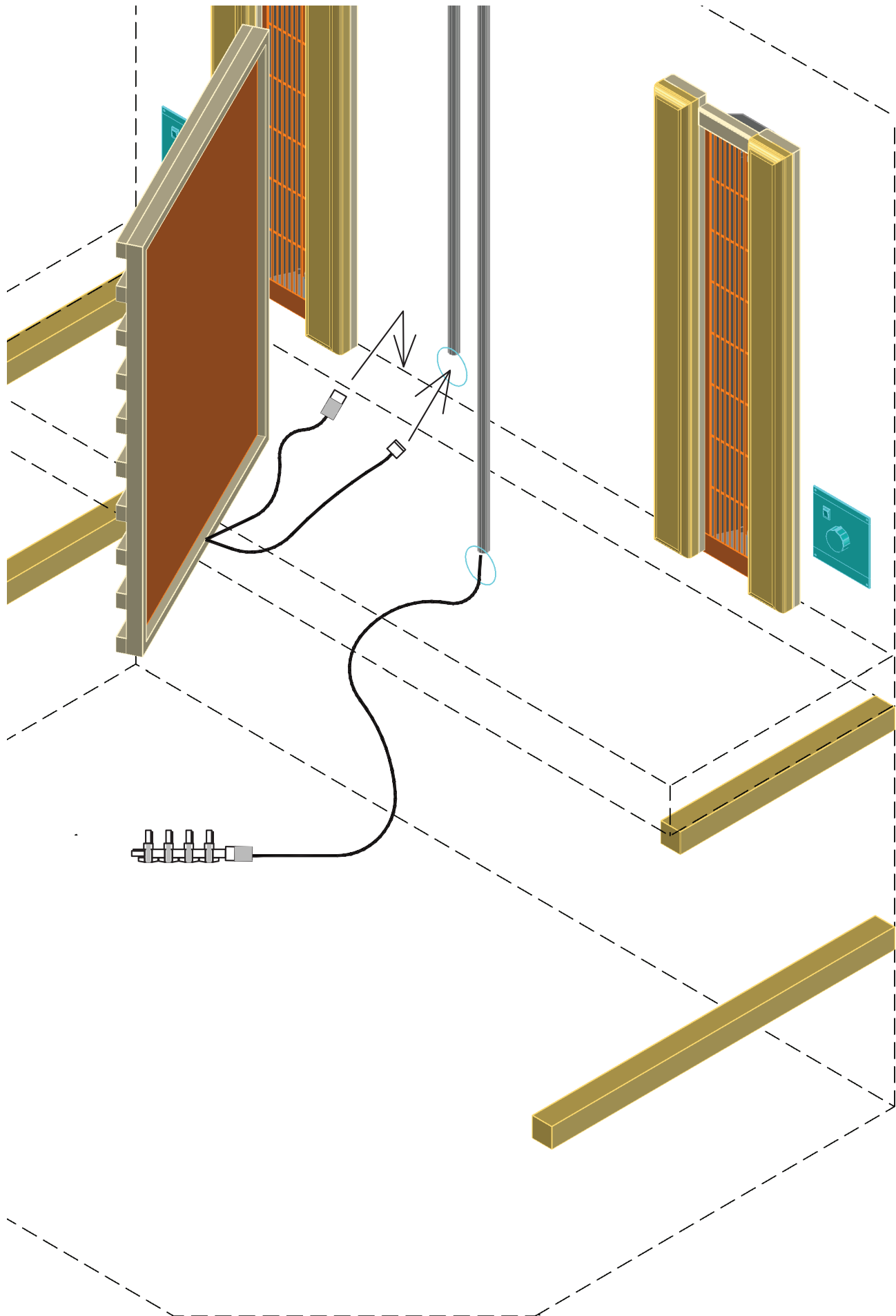
18.3

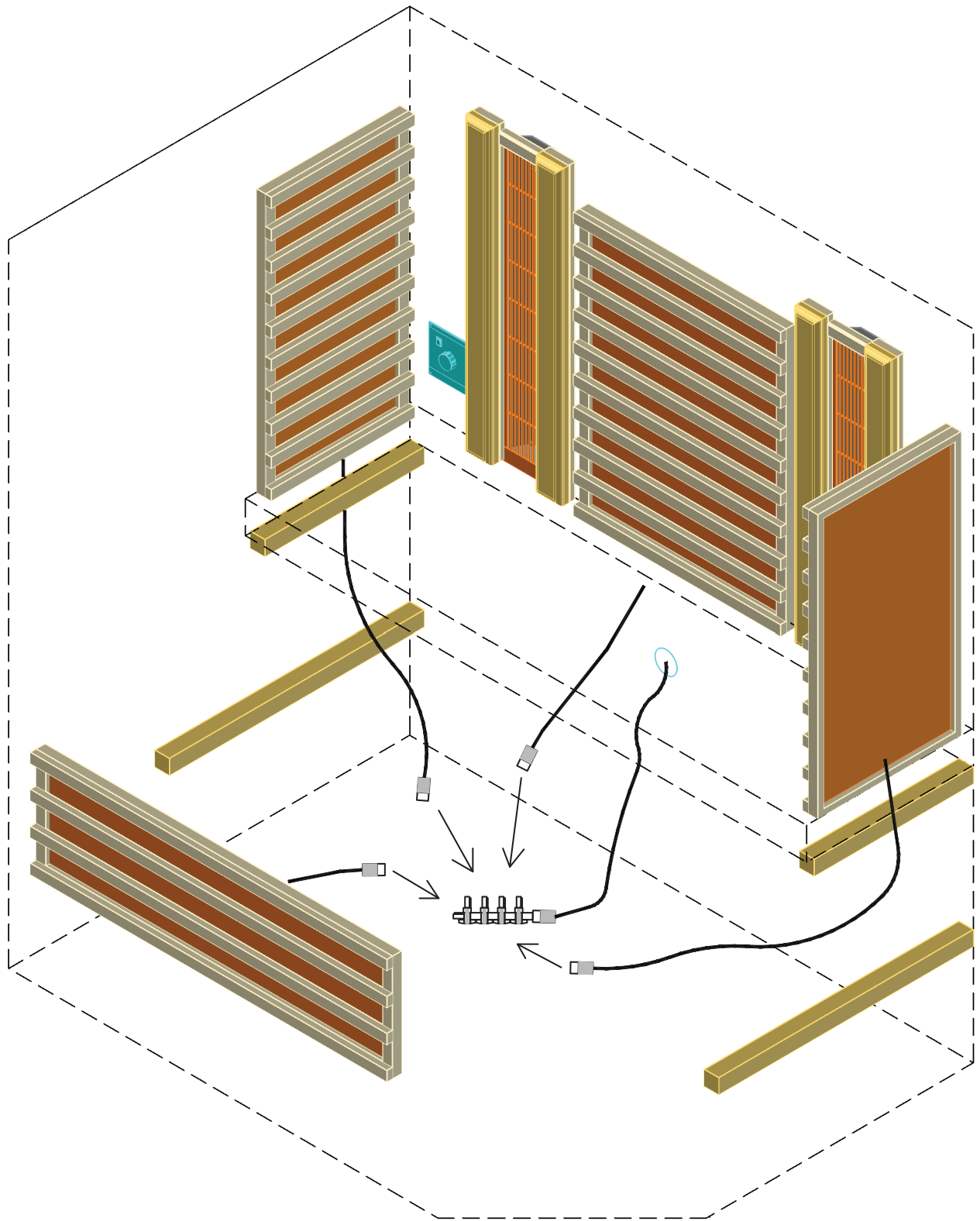
Variante FH



18.4

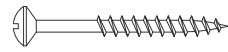
Variante FH



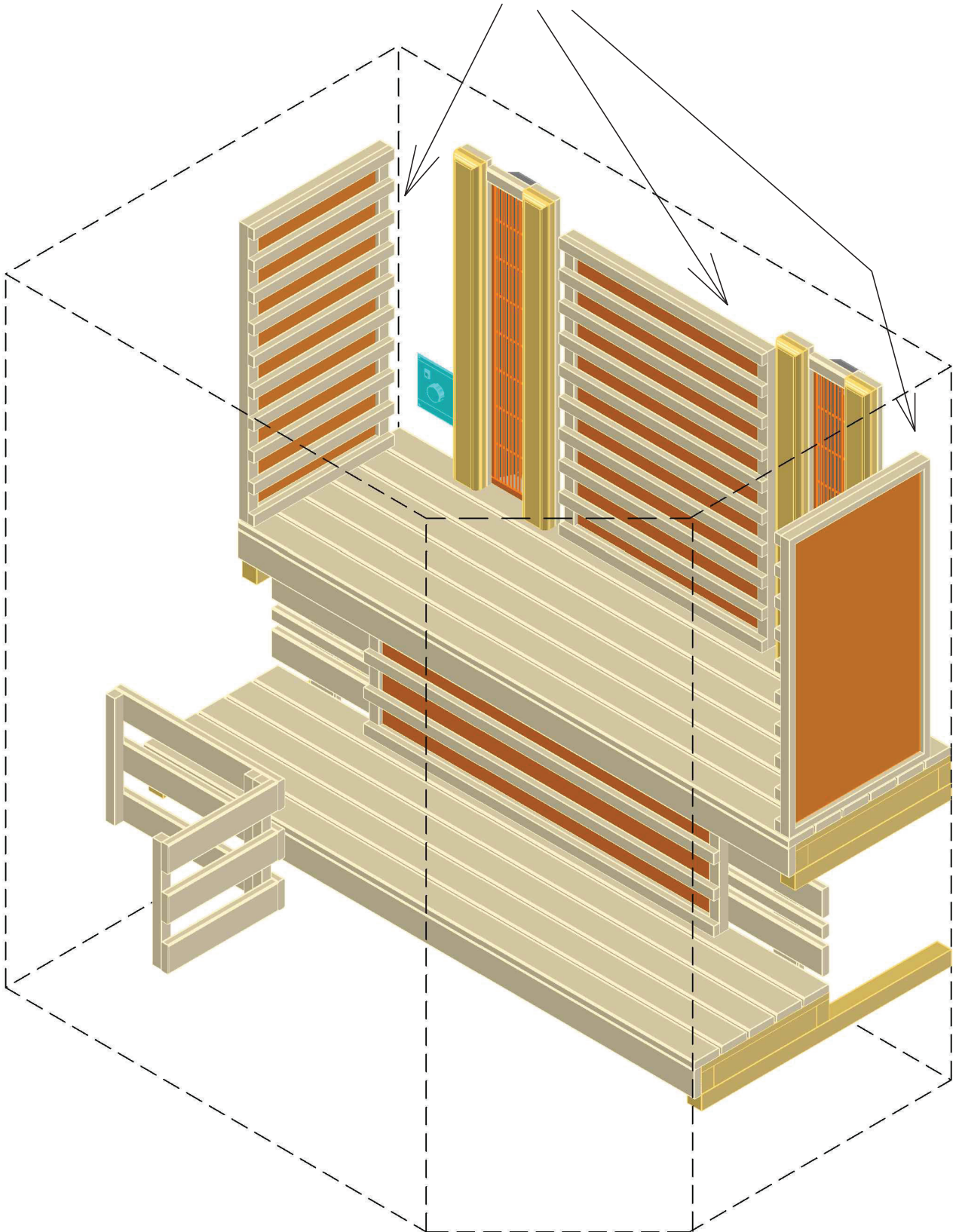


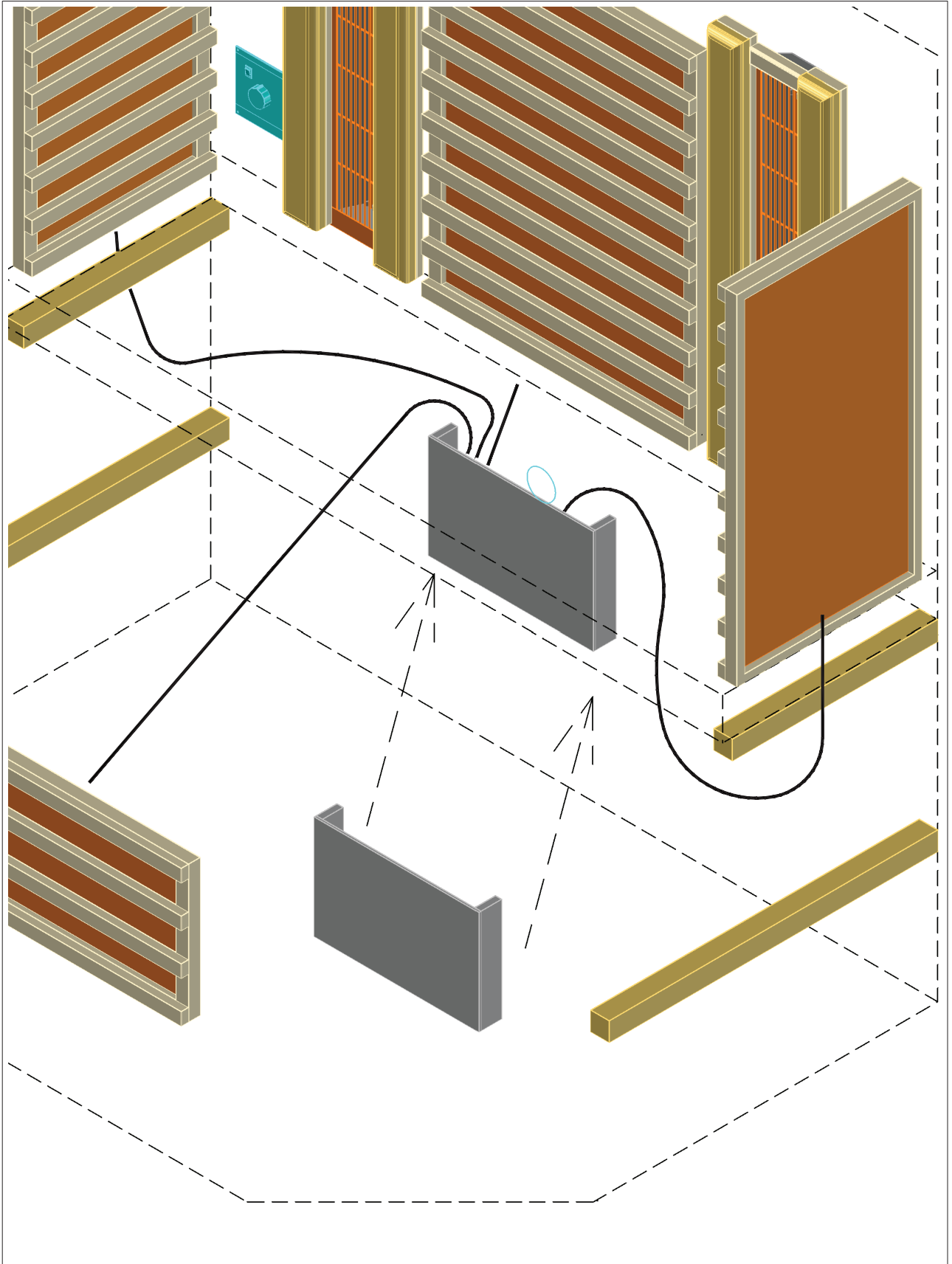
18.6

Variante FH



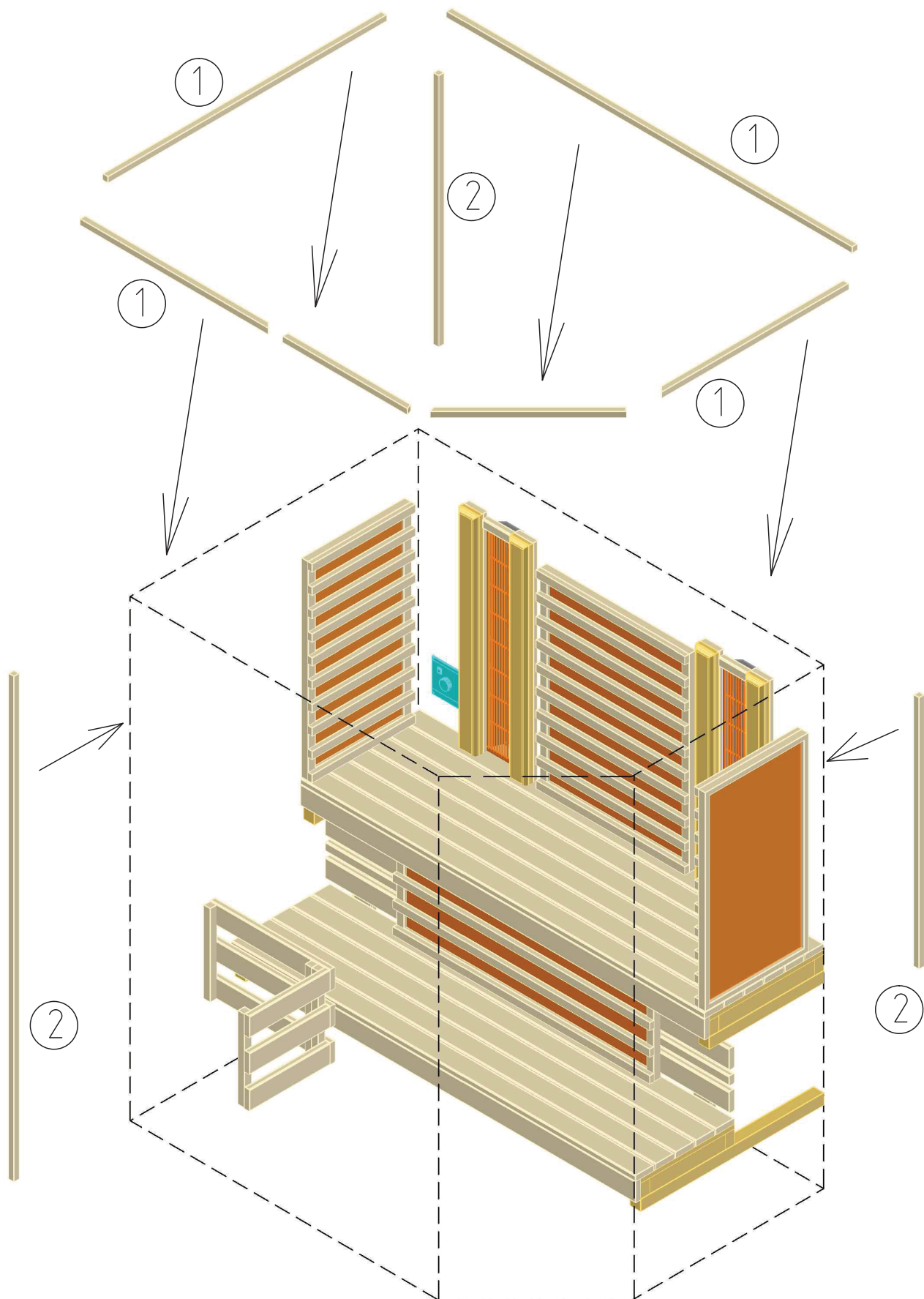
16 x 4 x 50

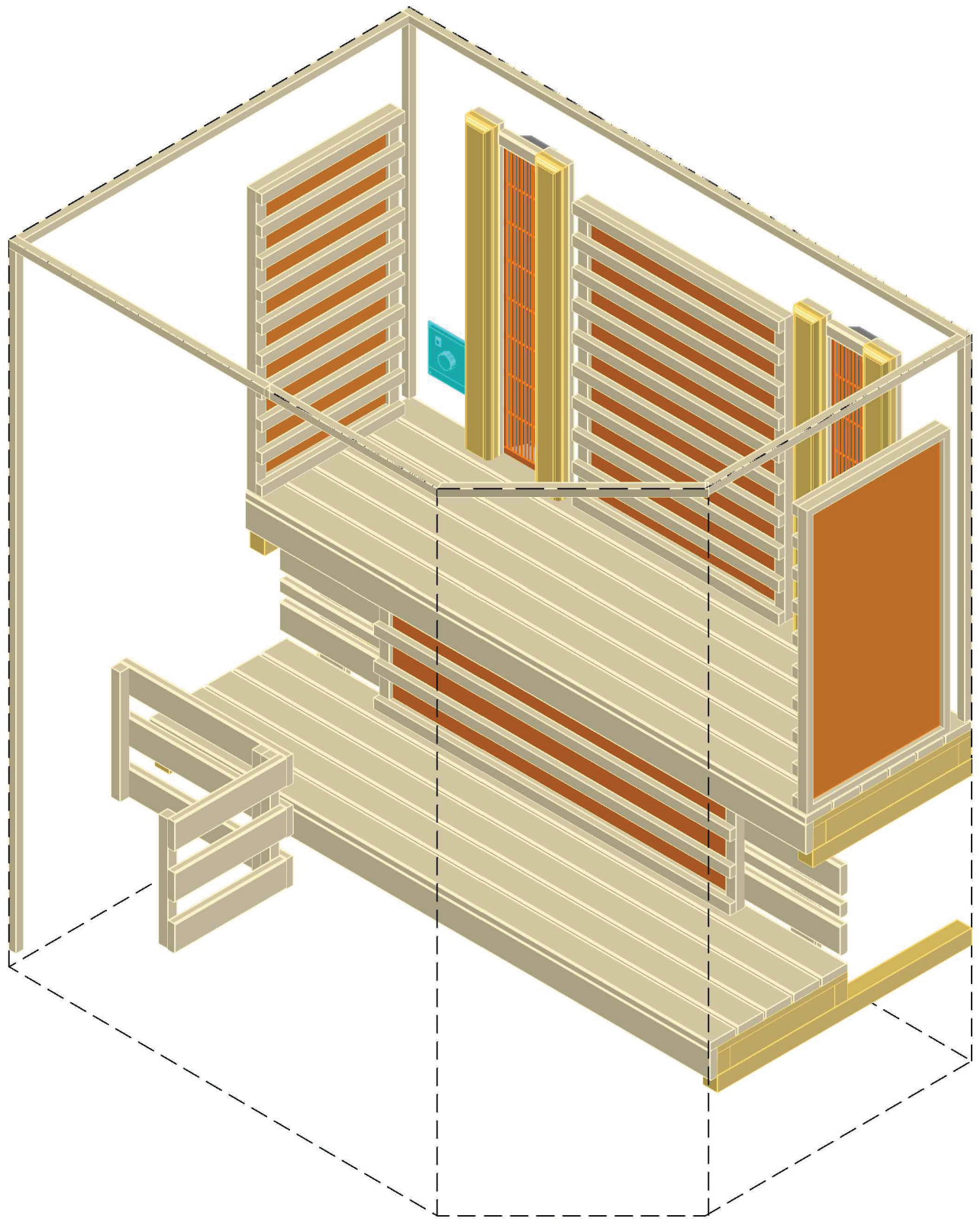


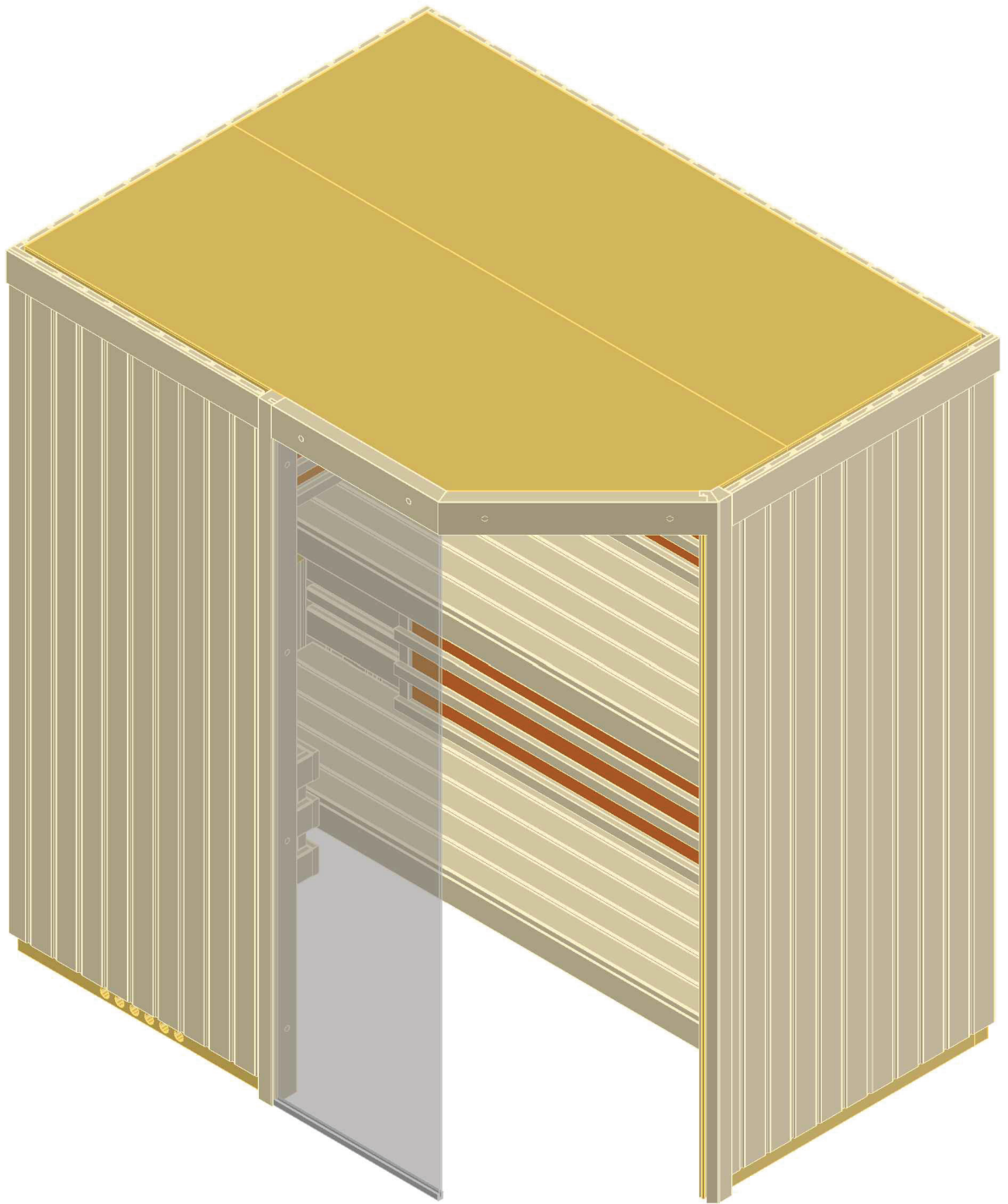


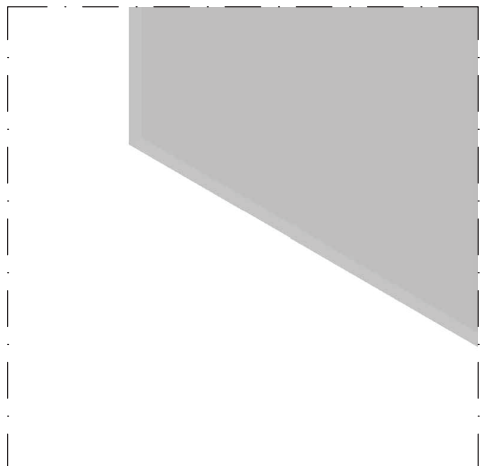
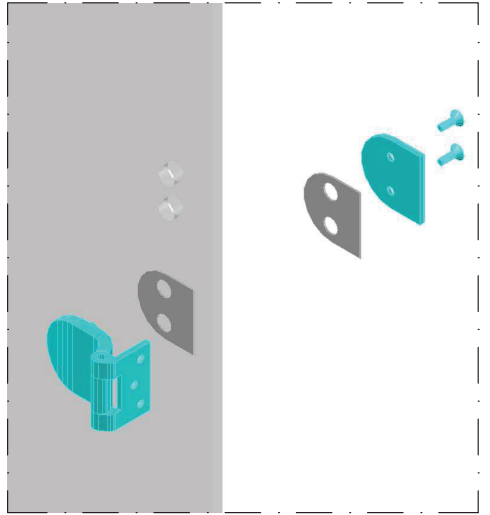
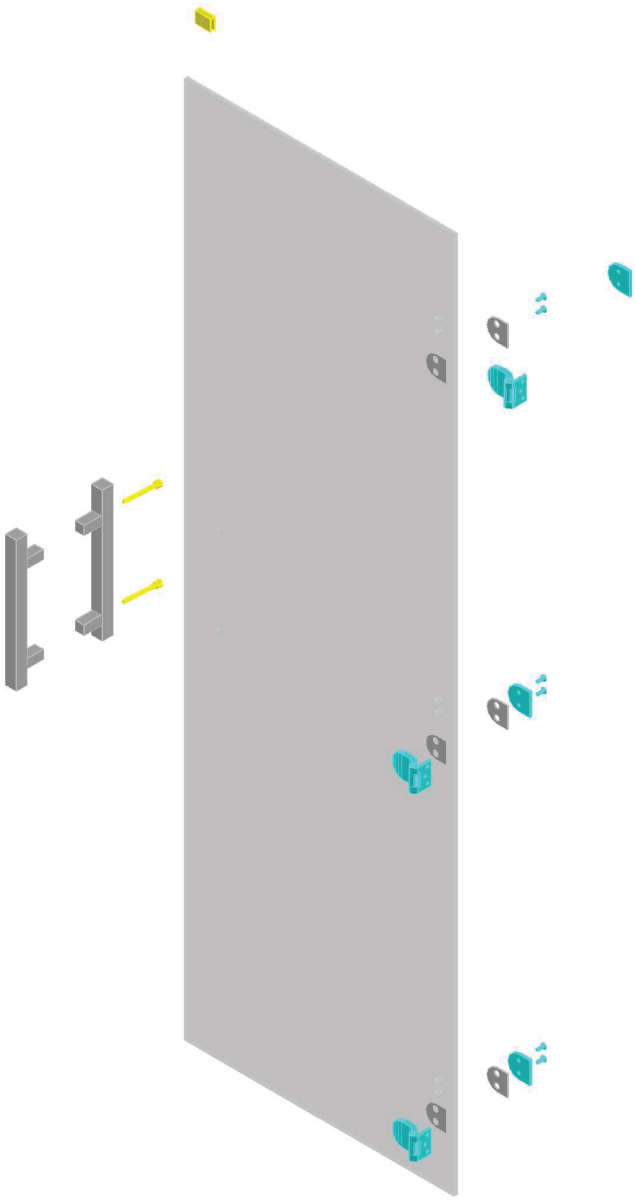
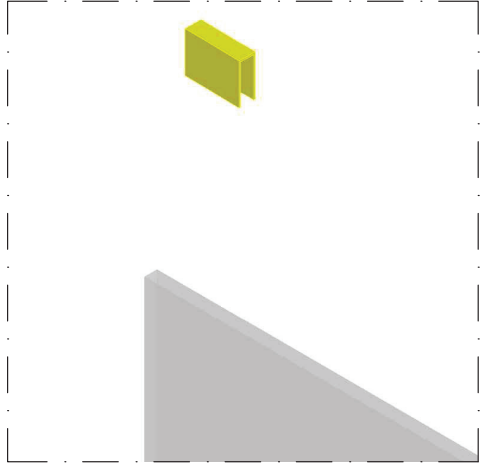
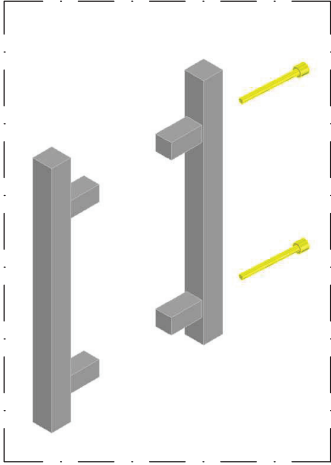


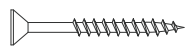
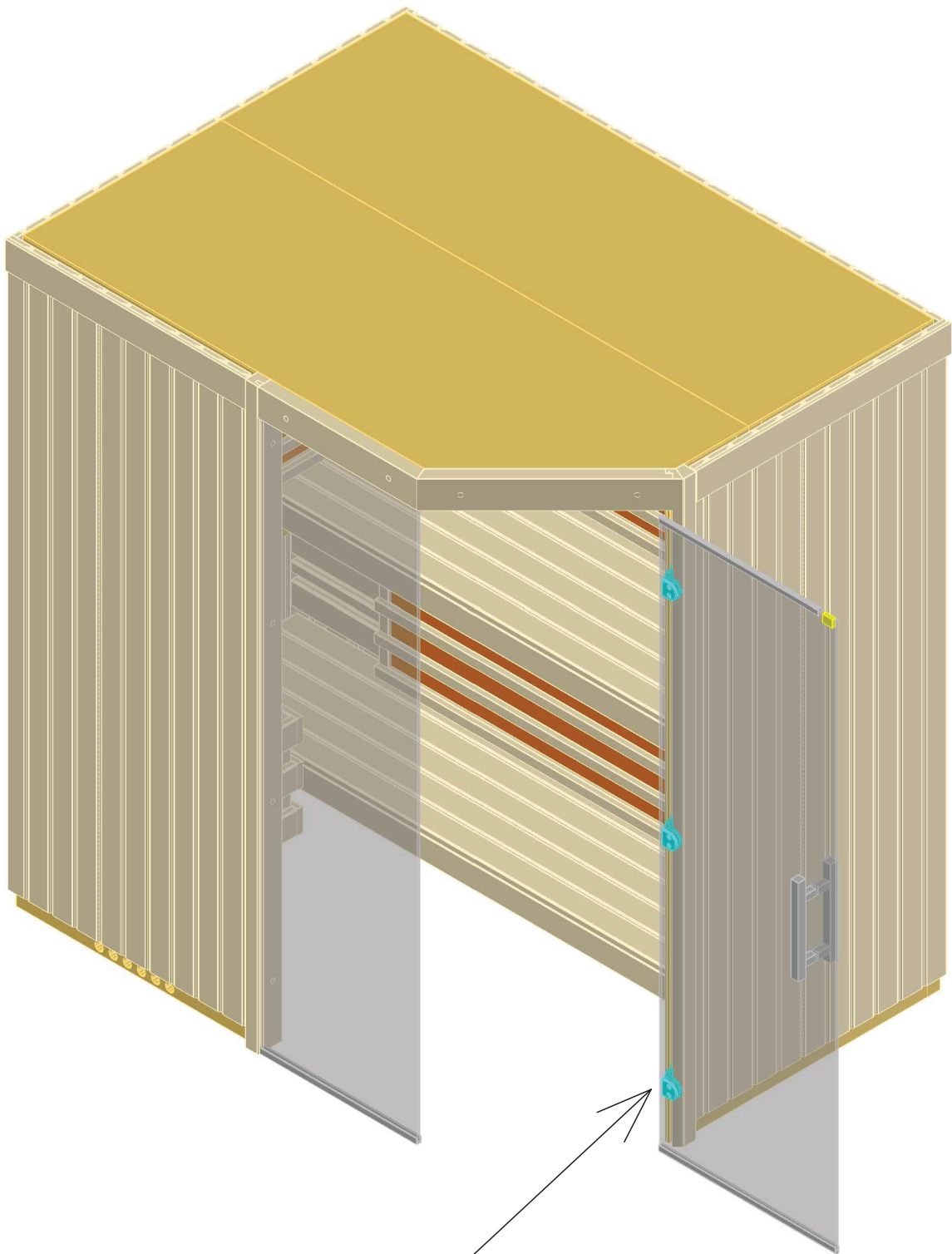
30 x 3,2 x 50











9 x 4 x 30