

DOCCIA TRADIZIONALE

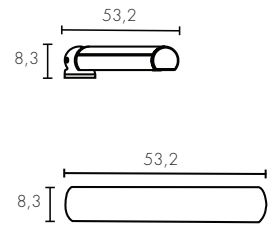
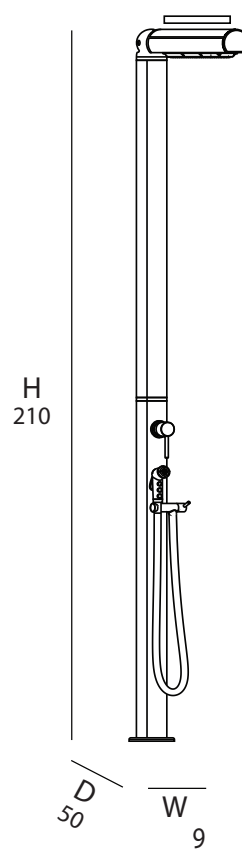
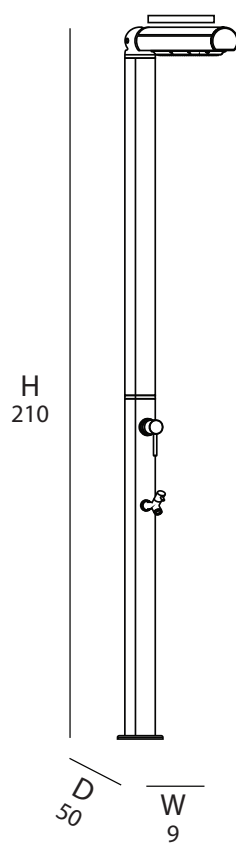
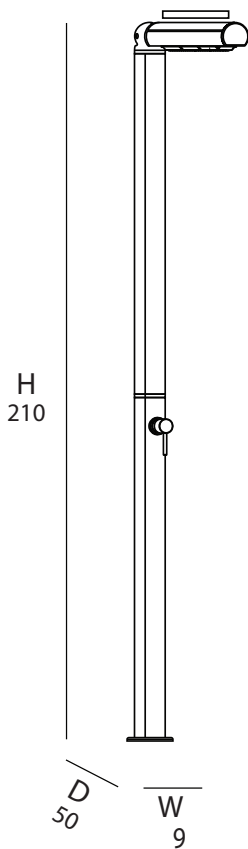
QUICK

TRADITIONAL SHOWER

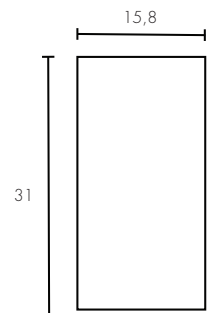
QUICK Q805

QUICK Q825

QUICK Q845



PANNELLO FOTOVOLTAICO



DESCRIZIONE

La doccia Quick è realizzata in alluminio per ottimizzare i costi di trasporto e rimessaggio. Ha un design essenziale e multifunzionale idoneo a tutti gli ambienti interni ed esterni, professionali e privati, ed in oltre permette un basso consumo di acqua ed energia.

Il soffione è regolabile in base alle vostre esigenze.

Questi modelli sono completi di illuminazione, alimentata da un accumulatore fotovoltaico mobile per eliminare i costi energetici

Garanzia di 2 anni su difetti di produzione

Resi franco fabbrica

DESCRIPTION

The Quick shower is made of aluminum to optimize transportation and storage costs. It has an essential and multifunctional design suitable for all indoor and outdoor environments, professional and private, and also allows for low water and energy consumption.

The shower head angle is adjustable to suit your needs.

These models are complete with lighting, powered by a mobile photovoltaic accumulator to eliminate energy costs

2-year warranty on production defects

Ex-works returns

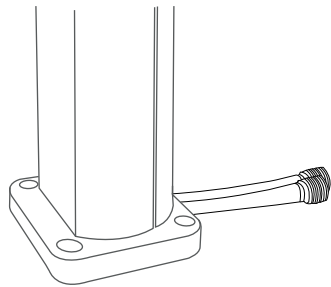


Le informazioni sono puramente indicative e non vincolanti. L'azienda si riserva la facoltà di modificare in qualunque momento e senza preavviso alcuno, le caratteristiche tecniche e dimensionali nel presente manuale, al fine di migliorare il prodotto senza pregiudicare le caratteristiche essenziali.

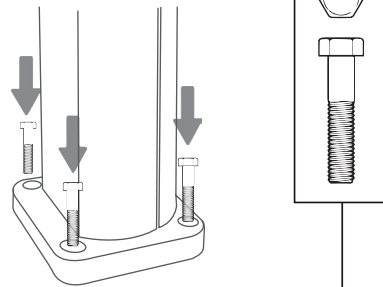
This information is purely indicative and not binding. Our company reserves the right to change the technical specifications and dimensions contained in this manual, at any time without notice, in order to improve the product without affecting the basic features.

FISSAGGIO / FASTENING

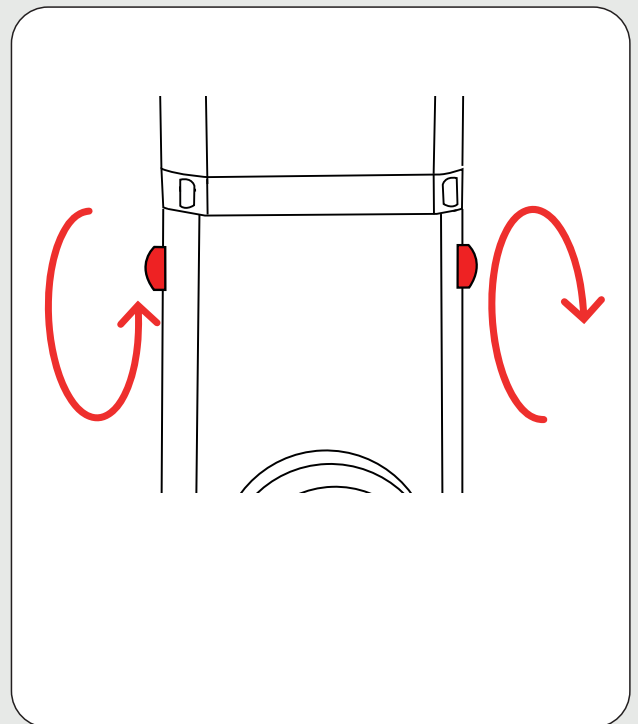
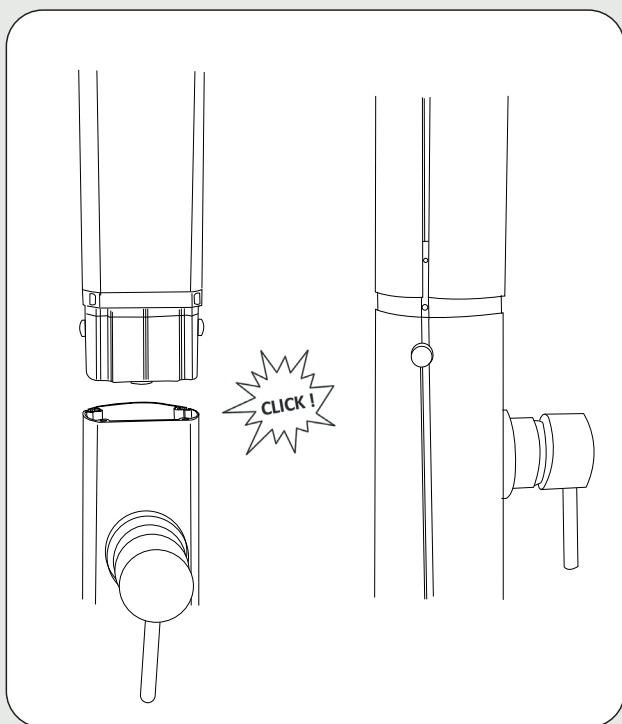
Presa dell'acqua
a pavimento o posteriore
Water inlet floor or rear



Sistema di fissaggio
Fastening system



ASSEMBLAGGIO STELO - TESTA QUICK / ASSEMBLY STEM - QUICK HEAD



- IT** 1- Inserire il profilo superiore in quello inferiore tramite l'inserto cromato fino in fondo. Assicurarsi che sia visibile solo la banda esterna dell'inserto come in figura.
2- Fissare il corpo doccia inserendo e stringendo le viti filettate nei fori.

- EN** 1- Insert the upper profile into the lower one through the chromed insert as far as it will go. Make sure that only the outer band of the insert is visible.
2- Fix the shower body by inserting and tightening the threaded screws in the holes.

DOCCIA TRADIZIONALE

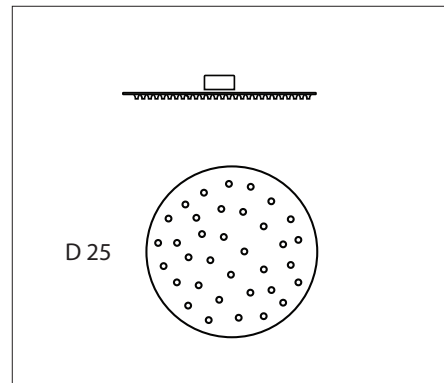
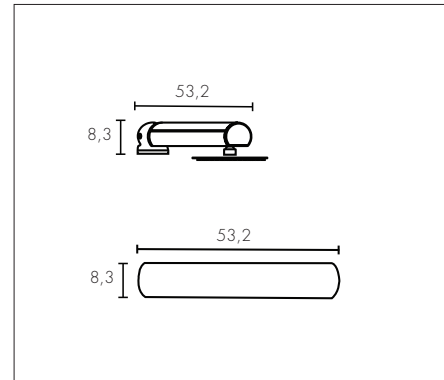
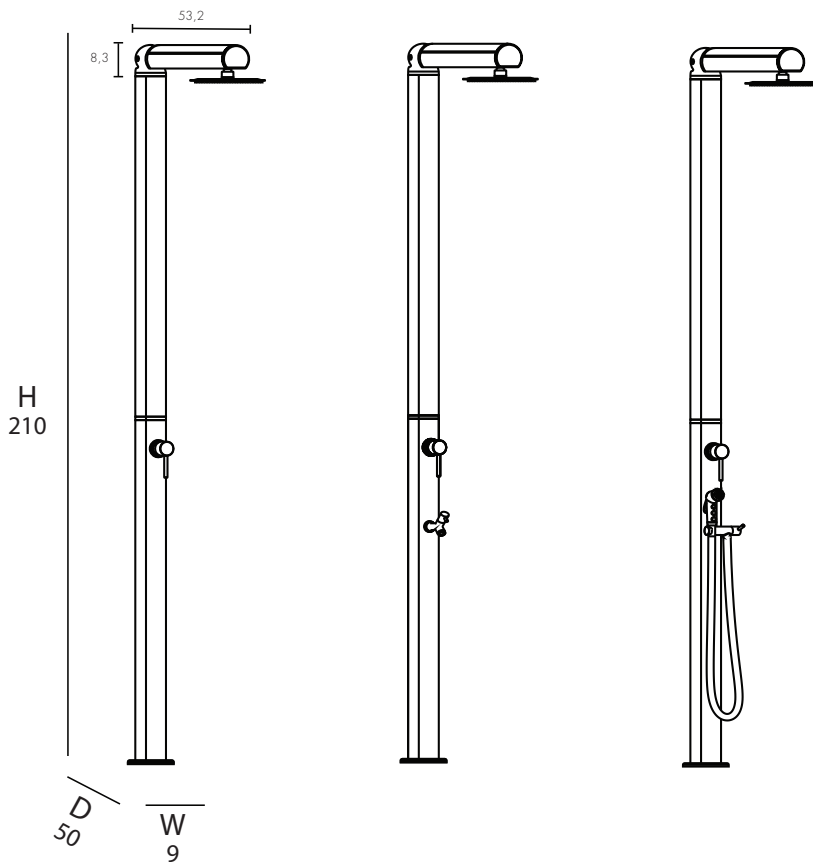
QUICK

TRADITIONAL SHOWER

QUICK Q305

QUICK Q325

QUICK Q345



DESCRIZIONE

La doccia Quick è realizzata in alluminio per ottimizzare i costi di trasporto e rimessaggio. Ha un design essenziale e multifunzionale idoneo a tutti gli ambienti interni ed esterni, professionali e privati, ed in oltre permette un basso consumo di acqua ed energia.

Il soffione è regolabile in base alle vostre esigenze.

Garanzia di 2 anni su difetti di produzione
Resi franco fabbrica

DESCRIPTION

The Quick shower is made of aluminum to optimize transportation and storage costs. It has an essential and multifunctional design suitable for all indoor and outdoor environments, professional and private, and also allows for low water and energy consumption.

The showerhead angle is adjustable to suit your needs.

2-year warranty on production defects
Ex-works returns

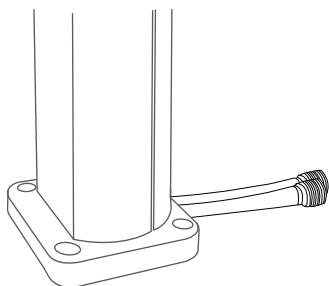


Le informazioni sono puramente indicative e non vincolanti. L'azienda si riserva la facoltà di modificare in qualunque momento e senza preavviso alcuno, le caratteristiche tecniche e dimensionali nel presente manuale, al fine di migliorare il prodotto senza pregiudicare le caratteristiche essenziali.

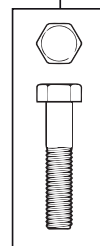
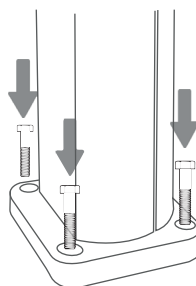
This information is purely indicative and not binding. Our company reserves the right to change the technical specifications and dimensions contained in this manual, at any time without notice, in order to improve the product without affecting the basic features.

FISSAGGIO / FASTENING

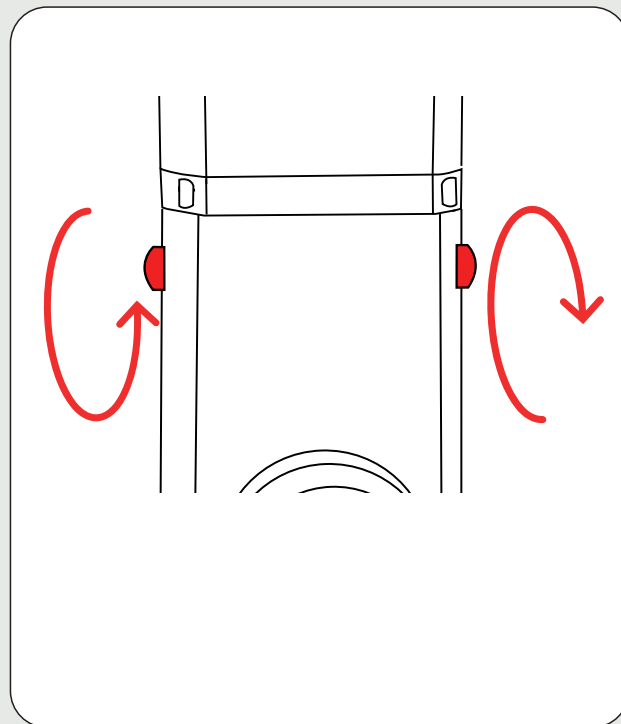
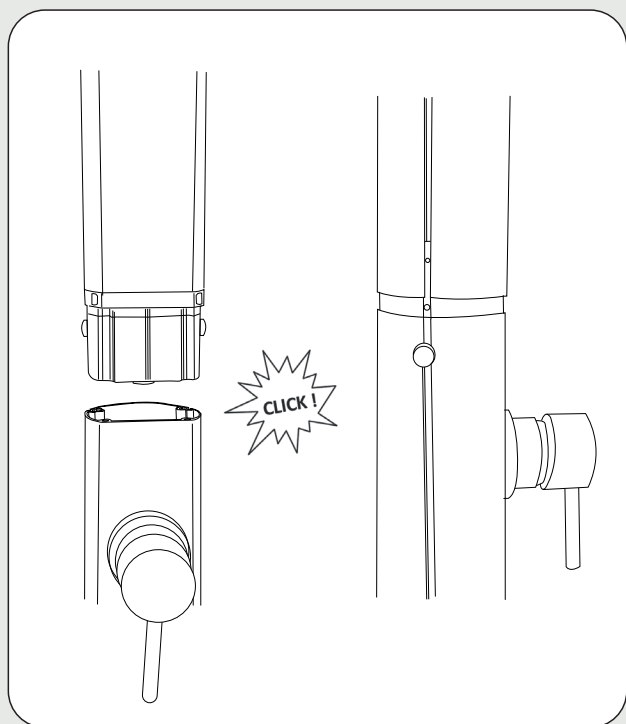
Presa dell'acqua
a pavimento o posteriore
Water inlet floor or rear



Sistema di fissaggio
Fastening system



ASSEMBLAGGIO STELO - TESTA QUICK / ASSEMBLY STEM - QUICK HEAD



- IT** 1- Inserire il profilo superiore in quello inferiore tramite l'inserto cromato fino in fondo. Assicurarsi che sia visibile solo la banda esterna dell'inserto come in figura.
2- Fissare il corpo doccia inserendo e stringendo le viti filettate nei fori.

- EN** 1- Insert the upper profile into the lower one through the chromed insert as far as it will go. Make sure that only the outer band of the insert is visible.
2- Fix the shower body by inserting and tightening the threaded screws in the holes.

DOCCIA TRADIZIONALE

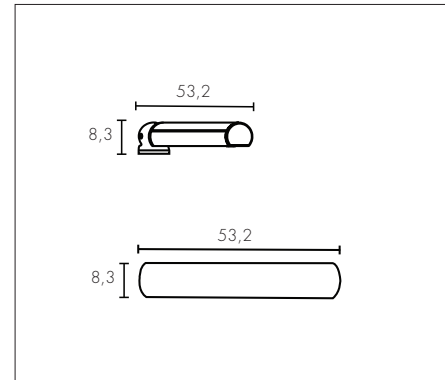
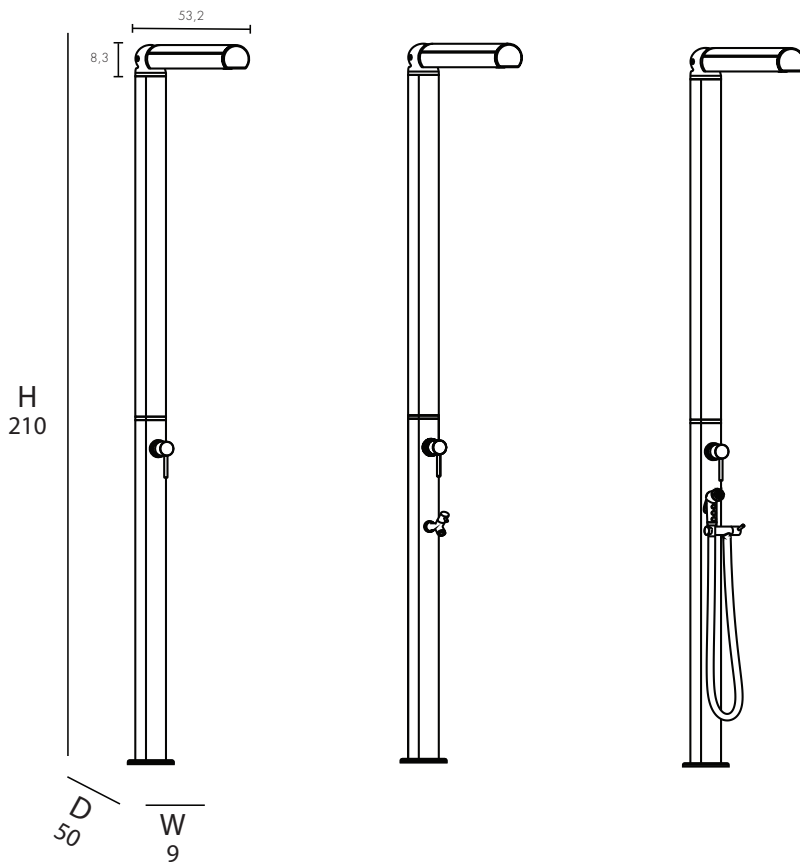
QUICK

TRADITIONAL SHOWER

QUICK Q105

QUICK Q125

QUICK Q145



DESCRIZIONE

La doccia Quick è realizzata in alluminio per ottimizzare i costi di trasporto e rimessaggio. Ha un design essenziale e multifunzionale idoneo a tutti gli ambienti interni ed esterni, professionali e privati, ed in oltre permette un basso consumo di acqua ed energia.

Il soffione è regolabile in base alle vostre esigenze.

Garanzia di 2 anni su difetti di produzione
Resi franco fabbrica

DESCRIPTION

The Quick shower is made of aluminum to optimize transportation and storage costs. It has an essential and multifunctional design suitable for all indoor and outdoor environments, professional and private, and also allows for low water and energy consumption.

The showerhead angle is adjustable to suit your needs.

2-year warranty on production defects
Ex-works returns

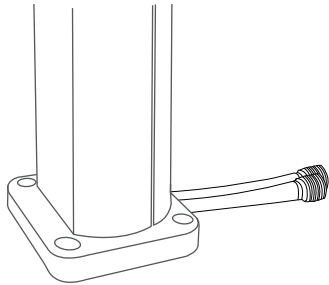


Le informazioni sono puramente indicative e non vincolanti. L'azienda si riserva la facoltà di modificare in qualunque momento e senza preavviso alcuno, le caratteristiche tecniche e dimensionali nel presente manuale, al fine di migliorare il prodotto senza pregiudicare le caratteristiche essenziali.

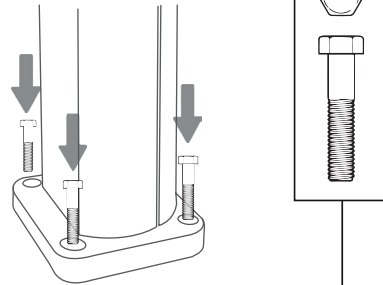
This information is purely indicative and not binding. Our company reserves the right to change the technical specifications and dimensions contained in this manual, at any time without notice, in order to improve the product without affecting the basic features.

FISSAGGIO / FASTENING

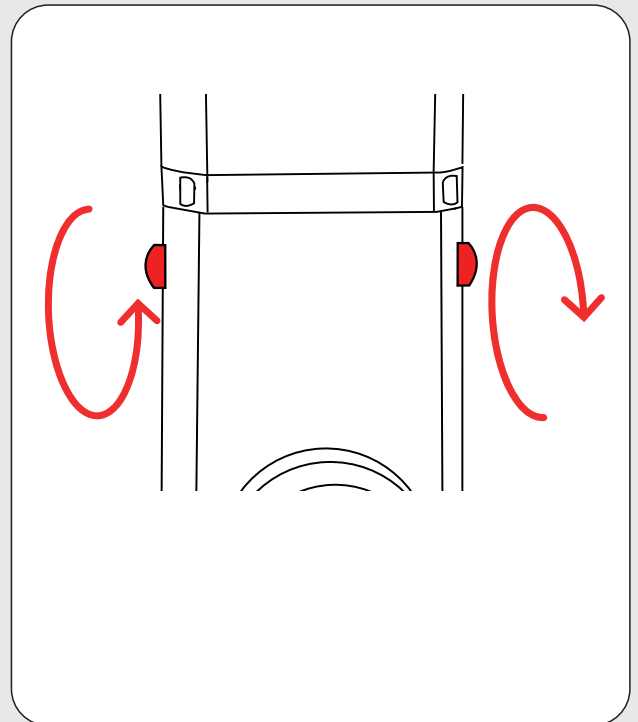
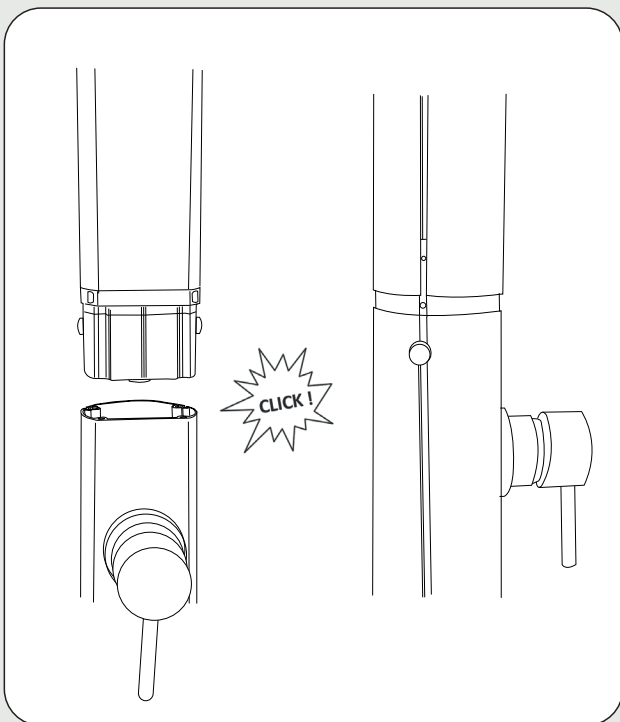
Presa dell'acqua
a pavimento o posteriore
Water inlet floor or rear



Sistema di fissaggio
Fastening system



ASSEMBLAGGIO STELO - TESTA QUICK / ASSEMBLY STEM - QUICK HEAD



- IT** 1- Inserire il profilo superiore in quello inferiore tramite l'inserto cromato fino in fondo. Assicurarsi che sia visibile solo la banda esterna dell'inserto come in figura.
2- Fissare il corpo doccia inserendo e stringendo le viti filettate nei fori.

- EN** 1- Insert the upper profile into the lower one through the chromed insert as far as it will go. Make sure that only the outer band of the insert is visible.
2- Fix the shower body by inserting and tightening the threaded screws in the holes.

DOCCIA TRADIZIONALE

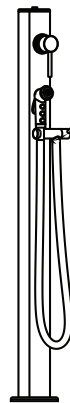
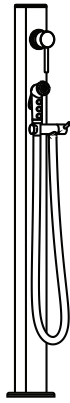
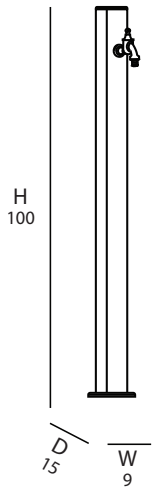
QUICK

TRADITIONAL SHOWER

QUICK Q695

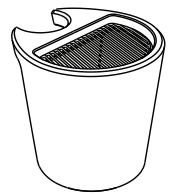
QUICK Q645

QUICK Q655



Compatibile con / Compatible with:
Secchiello in HDPE
HDPE Bucket

D200



(non incluso / not included)

DESCRIZIONE

La doccia Quick è realizzata in alluminio per ottimizzare i costi di trasporto e rimessaggio. Ha un design essenziale e multifunzionale idoneo a tutti gli ambienti interni ed esterni, professionali e privati, ed in oltre permette un basso consumo di acqua ed energia.

Garanzia di 2 anni su difetti di produzione
Resi franco fabbrica

DESCRIPTION

The Quick shower is made of aluminum to optimize transportation and storage costs. It has an essential and multifunctional design suitable for all indoor and outdoor environments, professional and private, and also allows for low water and energy consumption.

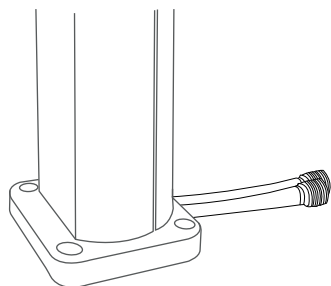
2-year warranty on production defects
Ex-works returns



Le informazioni sono puramente indicative e non vincolanti. L'azienda si riserva la facoltà di modificare in qualunque momento e senza preavviso alcuno, le caratteristiche tecniche e dimensionali nel presente manuale, al fine di migliorare il prodotto senza pregiudicare le caratteristiche essenziali.

This information is purely indicative and not binding. Our company reserves the right to change the technical specifications and dimensions contained in this manual, at any time without notice, in order to improve the product without affecting the basic features.

Presa dell'acqua
a pavimento o posteriore
Water inlet floor or rear



Sistema di fissaggio
Fastening system

