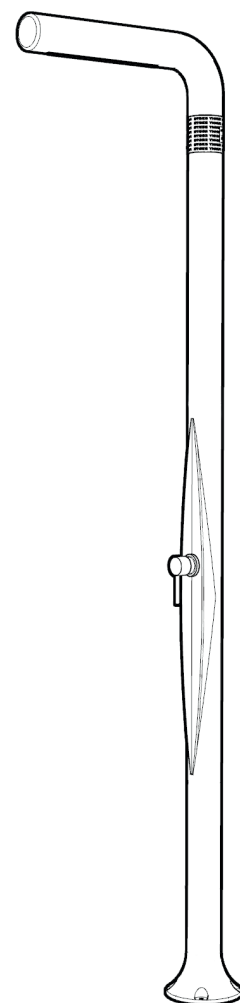
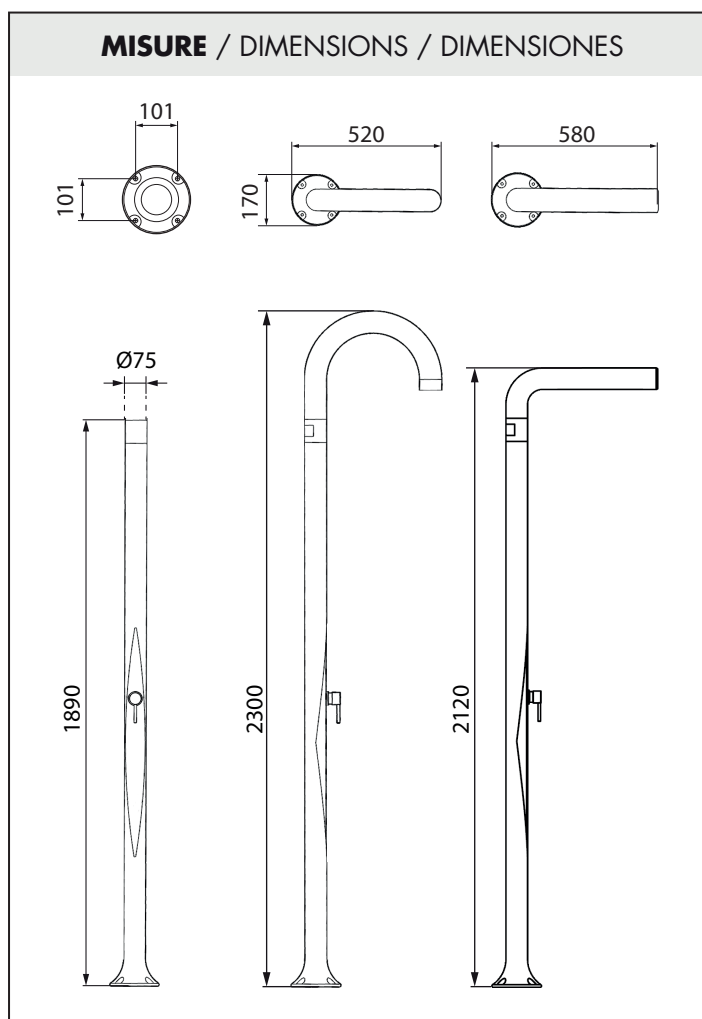
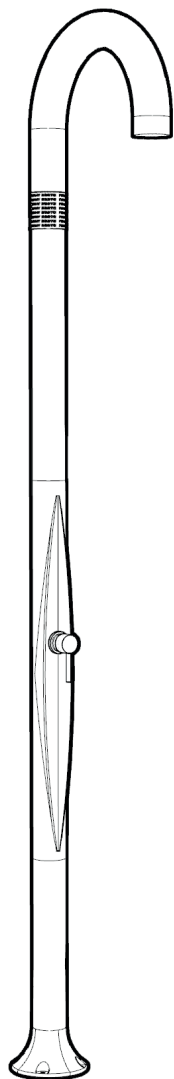


FUNNY YIN

FUNNY YANG

DOCCIA TRADIZIONALE
DOUCHE TRADITIONNELLE

TRADITIONAL SHOWER
DUCHA TRADICIONAL



DESCRIZIONE

Struttura realizzata in polietilene ad alta densità (HDPE) disponibile nei colori a catalogo.

La struttura del materiale rende normale un lieve dondolio del prodotto in seguito alla prolungata esposizione nelle giornate più calde.

Garanzia di 2 anni sui difetti di produzione.

Resi franco fabbrica.

DESCRIPTION

Structure en polyéthylène haute densité (HDPE) disponible dans les couleurs du catalogue.

La structure du matériau fait une légère oscillation du produit normal après l'exposition prolongée les jours chauds.

Garantie de 2 ans sur les défauts de fabrication.

Retours départ usine.

DESCRIPTION

Structure made of high density polyethylene (HDPE) available in the colors in the catalogue.

The structure of the material makes it normal for the product to slightly rock following prolonged exposure on the hottest days.

2-year warranty on manufacturing defects.

Returns ex works.

DESCRIPCIÓN

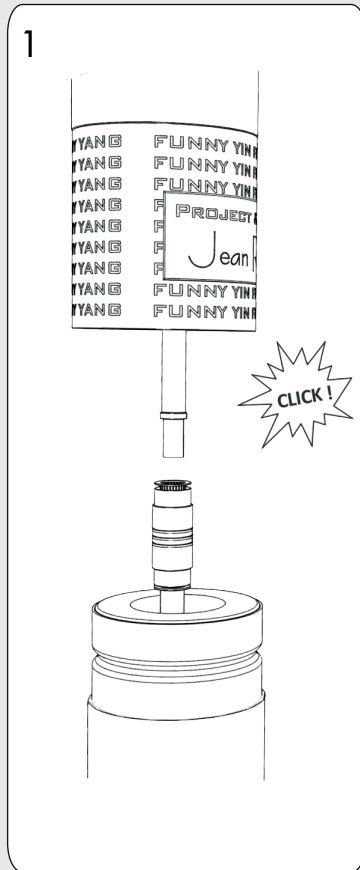
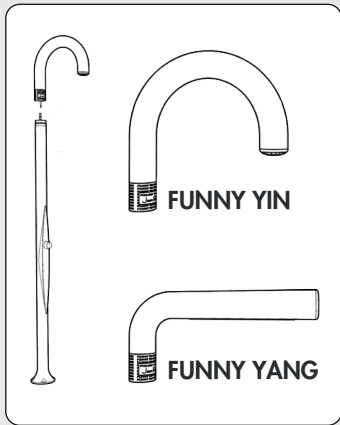
Estructura fabricada en polietileno de alta densidad (HDPE) disponible en los colores del catálogo.

La estructura del material hace que sea normal cualquier ligero balanceo del producto después de la exposición prolongada en los días calurosos.

2 años de garantía por defectos de fabricación.

Devoluciones ex fábrica.

ASSEMBLAGGIO / ASSEMBLY / ASSEMBLÉE / ASAMBLEA

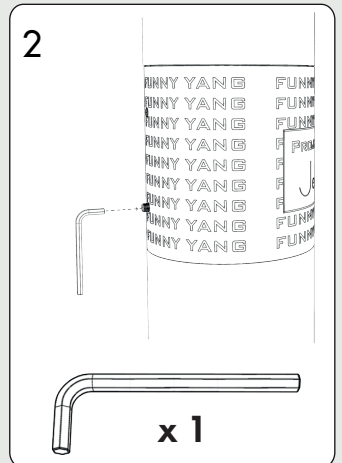


IT 1- Inserire il tubo superiore all'interno del pistoncino.
2- Stringere la vite con la brugola in dotazione.

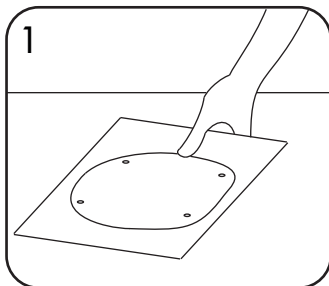
EN 1- Insert the upper tube inside the piston.
2- Tighten the screw with the Allen key provided.

FR 1- Insérez le tube supérieur à l'intérieur du piston.
2- Serrez la vis avec la clé Allen fournie.

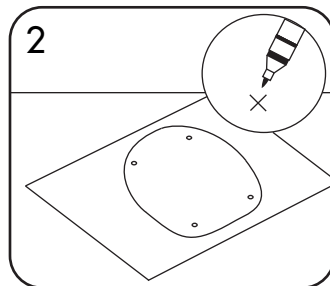
ES 1- Introducir el tubo superior en el interior del pistón.
2- Apretar el tornillo con la llave Allen suministrada.



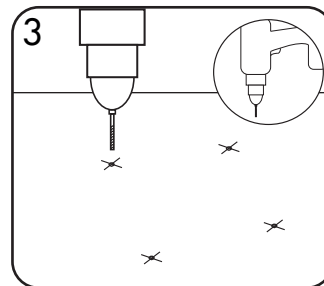
FISSAGGIO / FASTENING / FIXATION / FIJACIÓN



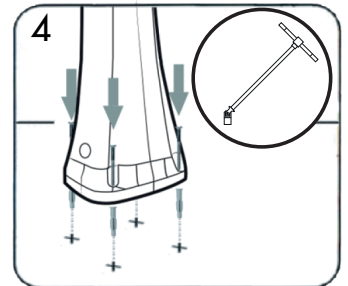
IT 1- Posizionare la mascherina
2- Marcare i punti e rimuovere la mascherina
3- Forare i punti col trapano
4- Inserire i tasselli, posizionare la doccia ed avvitare



EN 1- Place the guide mask
2- Mark the points, then remove the mask
3- Drill the marked spots
4- Insert the plugs, position the shower and screw



FR 1- Positionner le masque
2- Marquez les points et retirez le masque
3- Percer avec une perceuse
4- Insérer les bouchons, positionner la douche et la vis



ES 1- Coloca la máscara
2- Marcar los puntos y quitar la mascarilla
3- Perforar los puntos marcados
4- Insertar los tapones, colocar la ducha y tornillo

Le informazioni sono puramente indicative e non vincolanti. L'azienda si riserva la facoltà di modificare in qualunque momento e senza preavviso alcuno le caratteristiche tecniche e dimensionali nel presente documento al fine di migliorare il prodotto senza pregiudicarne le caratteristiche essenziali. Alcuni accessori nelle immagini non sono prodotti dalla ditta e possono variare.

Les informations sont purement indicatives et non contractuelles. La société se réserve le droit de modifier à tout moment et sans préavis les caractéristiques techniques et dimensionnelles de ce document afin d'améliorer le produit sans compromettre les caractéristiques essentielles. Certains accessoires dans les images ne sont pas fabriqués par la société et peuvent varier.

The information is purely indicative and not binding. The company reserves the right to modify the technical and dimensional characteristics in this document at any time and without notice in order to improve the product without compromising its essential characteristics. Some accessories in the images are not manufactured by the company and may vary.

La información es puramente indicativa y no vinculante. La empresa se reserva el derecho de modificar las características técnicas y dimensionales de este documento en cualquier momento y sin previo aviso con el fin de mejorar el producto sin comprometer sus características esenciales. Algunos accesorios de las imágenes no son fabricados por la empresa y pueden variar.