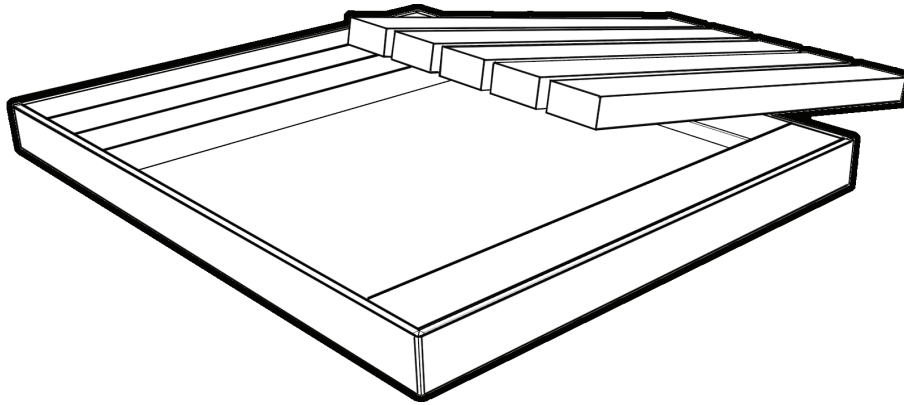


PIATTO DOCCIA IN LEGNO OKUMÈ

D106

Shower tray in okumè wood
Plato de ducha en madera de okumè
Receveur de douche en bois d'okoumè



INCLUSO:
Included:
Inclus:
Includo:



DESCRIZIONE

Struttura realizzata in legno di conifera.
Dimensioni: 1000 mm x 800 mm x 65 mm
Pedana mobile per consentire la pulizia della vasca di raccolta acqua. Dotata di scarico coplanare che consente l'evacuazione dell'acqua senza lavori di muratura o modifiche alla pavimentazione esistente. Questa caratteristica può provocare minimi residui d'acqua nella vasca di raccolta.
Resi franco fabbrica.
Garanzia 2 anni sui difetti di produzione.

PER MANUTENZIONE INVERNALE

T trattare con olio di lino.

ATTENZIONE: evitare l'utilizzo di prodotti chimici aggressivi o getti ad alta pressione per la pulizia.
Un eventuale sbiadimento del colore del legno può manifestarsi in seguito all'esposizione prolungata alla luce solare e agli agenti atmosferici.

DESCRIPCIÓN

Estructura realizada en madera de conifera.
Dimensiones: 800 mm x 800 mm x 40 mm
Plataforma móvil para permitir la limpieza del tanque de recogida de agua. Equipado con un desagüe coplanar que permite la evacuación del agua sin obras de albañilería ni modificaciones en el pavimento existente. Esta característica puede causar residuos mínimos de agua en el tanque.
Devoluciones ex fábrica.
Dos años de garantía por defectos de fabricación.

PARA EL MANTENIMIENTO DE INVIERNO

T tratar con aceite de linaza.

CUIDADO: evite el uso de productos químicos agresivos o chorros de alta presión para la limpieza.
Puede ocurrir un posible decolorado del color de la madera después de la exposición prolongada a la luz solar y los agentes atmosféricos.

DESCRIPTION

Structure made of conifer wood.
Dimensions: 1000 mm x 800 mm x 65 mm
Mobile platform to allow cleaning of the water collection tank. Equipped with a coplanar drain that allows the evacuation of water without masonry work or modifications to the existing flooring. This feature can cause minimal water residues in the collection tank.
Returns ex works.
Two-year warranty on manufacturing defects.

FOR WINTER MAINTENANCE

Treat with linseed oil.

CAUTION: Please avoid aggressive chemicals or high pressure jets for cleaning.
A color fading of the wood can occur and it's due to the continuous exposure to sunlight and atmospheric agents.

DESCRIPTION

Structure en bois de conifère.
Dimensions : 800 mm x 800 mm x 40 mm
Plate-forme mobile pour permettre le nettoyage du réservoir de collecte d'eau. Équipé d'un drain coplanaire qui permet l'évacuation de l'eau sans travaux de maçonnerie ni modifications au sol existant. Cette caractéristique peut causer des résidus d'eau minimes dans le réservoir de collecte.
Retours départ usine.
Garantie de deux ans sur les défauts de fabrication.

POUR L'ENTRETIEN HIVERNAL

Traiter avec de l'huile de lin.

ATTENTION: Évitez l'utilisation de produits chimiques agressifs ou de jets à haute pression pour le nettoyage.
Une éventuelle décoloration de la couleur du bois peut se produire après une exposition prolongée à la lumière du soleil et aux agents atmosphériques.

VASCA RACCOLTA ACQUA IN POLIETILENE RICICLATO

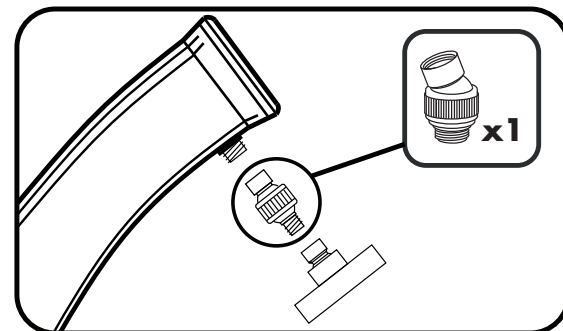
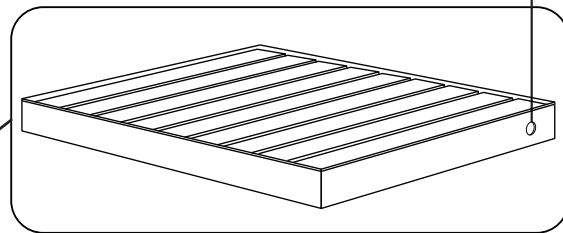
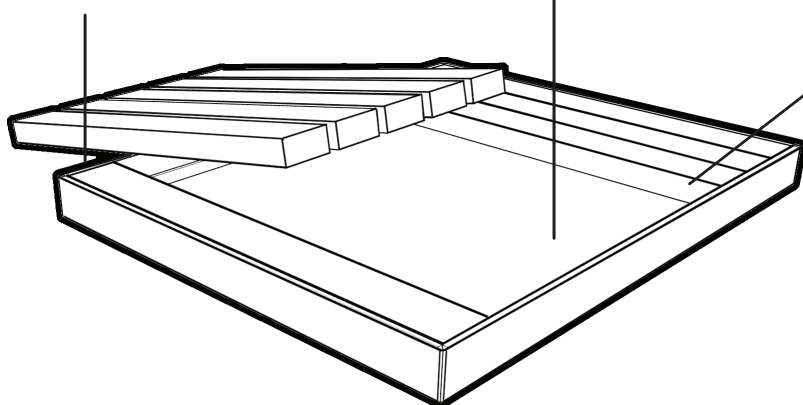
Tray for water collection in recycled polyethylene
Depósito de recogida de agua en polietileno reciclado
Réservoir de récupération d'eau en polyéthylène recyclé

SCARICO ACQUA

Water output
Descarga de agua
Décharge d'eau

PEDANA MOBILE

Openable wood platform
Plataforma de madera practicable
Plate-forme en bois ouvrante

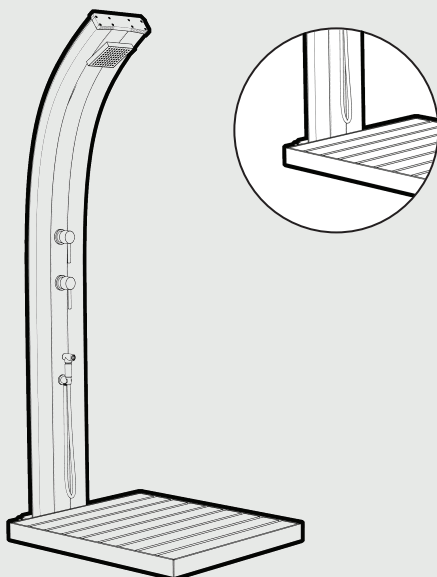


PIATTO DOCCIA MONTATO IN ACCOSTO

SHOWER BASE ON THE SIDE
PLATO DE DUCHA MONTADO LATERAL
RECEVEUR DE DOUCHE MONTÉ SUR LE CÔTÉ

Utilizzabile con tutte le docce

Usable with all the showers
Utilisable con todas las duchas
Utilisable avec toutes les douches



PIATTO DOCCIA MONTATO AUTOPORTANTE

SHOWER BASE SELF SUPPORTING MOUNTED
PLATO DE DUCHA SUSPENDIDO AUTOPORTANTE
RECEVEUR DE DOUCHE AUTOPORTANT

Utilizzabile con tutte le docce

Usable with all the showers
Utilisable con todas las duchas
Utilisable avec toutes les douches

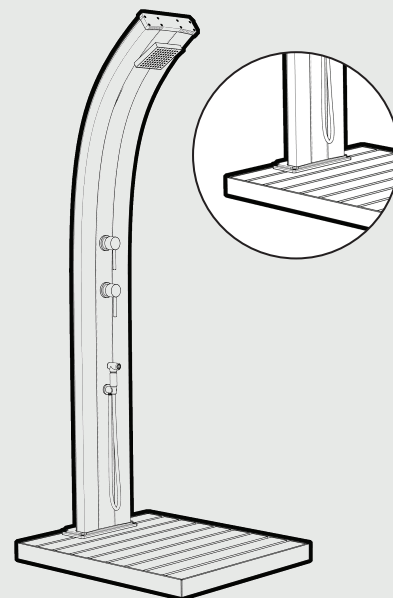


IT ATTENZIONE!
Per le docce dritte e in zone ventose è consigliabile il fissaggio del piatto doccia al pavimento.
Viti di fissaggio non incluse.

EN WARNING!
For straight showers and in windy areas it is advisable to fix the shower tray to the floor.
Fixing screws not included.

ES ¡ATENCIÓN!
Para duchas rectas y en zonas de mucho viento es recomendable fijar el plato de ducha al suelo.
Tornillos de fijación no incluidos.

FR ATTENTION!
Pour les douches droites et dans les zones venteuses, il est conseillé de fixer le receveur de douche au sol.
Tornillos de fijación no incluidos.



Le informazioni sono puramente indicative e non vincolanti. L'azienda si riserva la facoltà di modificare in qualunque momento e senza preavviso alcuno, le caratteristiche tecniche e dimensionali nel presente manuale, al fine di migliorare il prodotto senza pregiudicare le caratteristiche essenziali.

La información es puramente indicativa y no vinculante. La empresa se reserva el derecho de modificar las características técnicas y dimensionales de este manual en cualquier momento y sin previo aviso, con el fin de mejorar el producto sin comprometer sus características esenciales.

This information is purely indicative and not binding. Our company reserves the right to change the technical specifications and dimensions contained in this manual, at any time without notice, in order to improve the product without affecting the basic features.

Les informations sont purement indicatives et non contractuelles. La société se réserve le droit de modifier à tout moment et sans préavis les caractéristiques techniques et dimensionnelles de ce manuel afin d'améliorer le produit sans compromettre les caractéristiques essentielles.